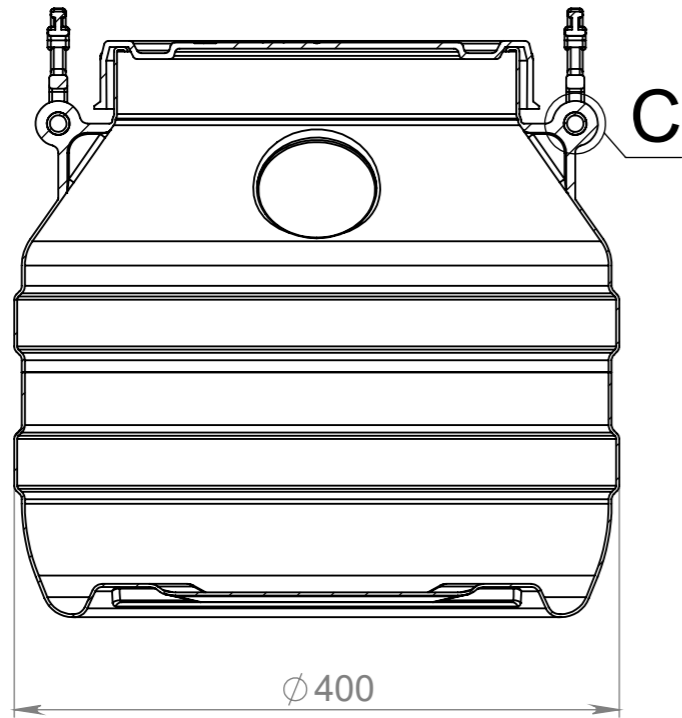


EP0001 35.Б1.1С/005.СБ

B-B



R30

R20

35

35

B

B

381

Ø11

R15

Ø15

C (1 : 1)

Допустимые отклонения размеров +/- 3%

EP0001 35.Б1.1С/005.СБ

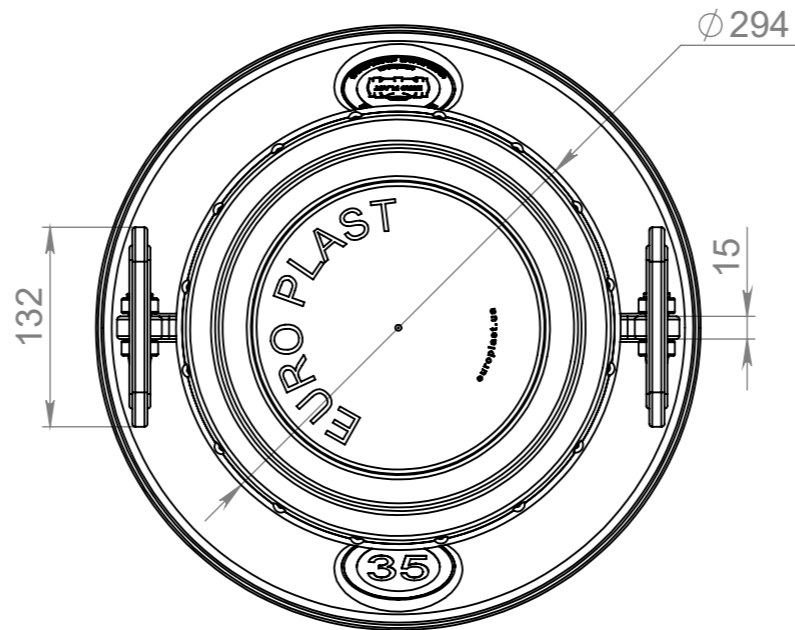
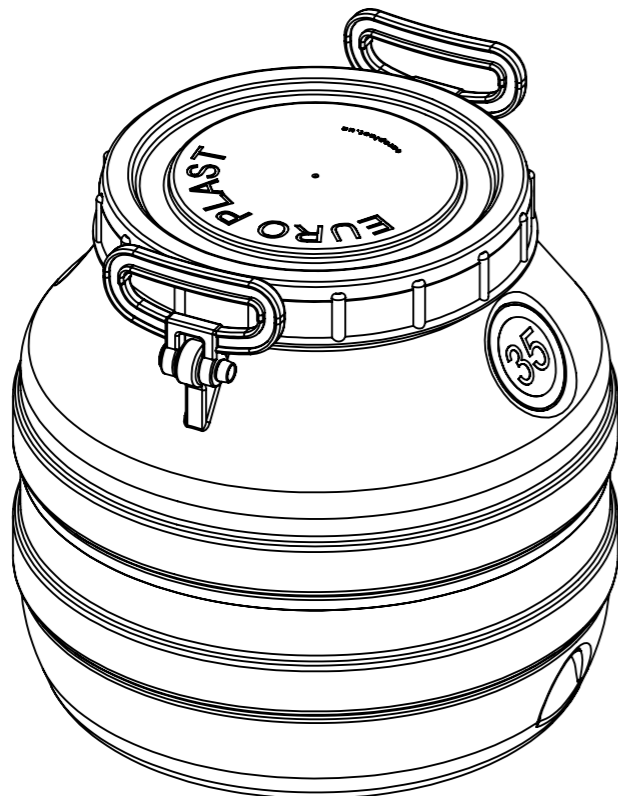
Бидон 35 литров

Полиэтилен LDPE

Лист	Масса	Масштаб
1	----	1:5
Лист 1	Листов 1	

EURO PLAST

Изм.	Лист	№ докум.	Подп.	Дата
Разраб.		Прокопчук В.А.		
Пров.		Касап А.М.		
Т. контр.				
Н. контр.				
Утв.				



Справ. №

Подп. и дата

Инв. № дубл.

Взам. инв. №

Подп. и дата

Инв. № подл.

\*Данный чертеж не является итоговым проектом и создан для ознакомительных целей