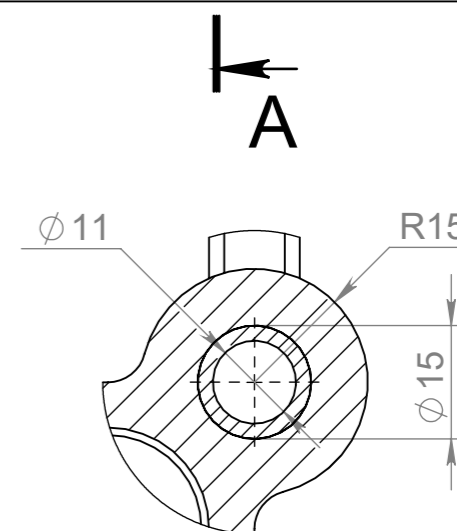
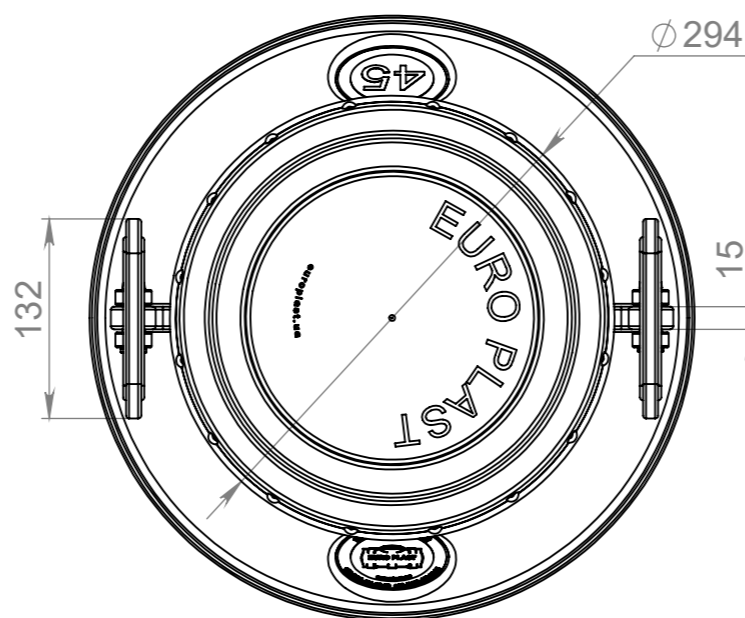
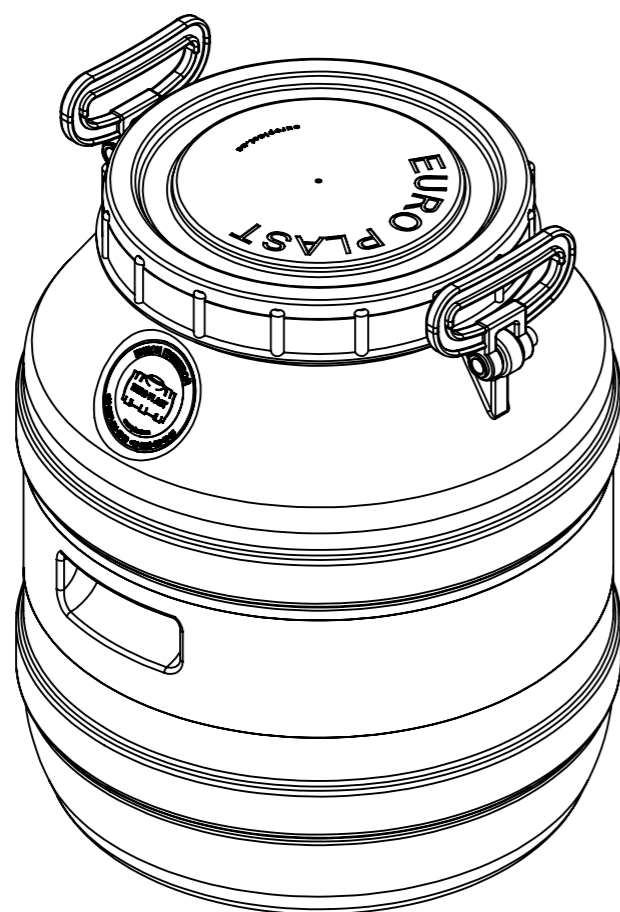
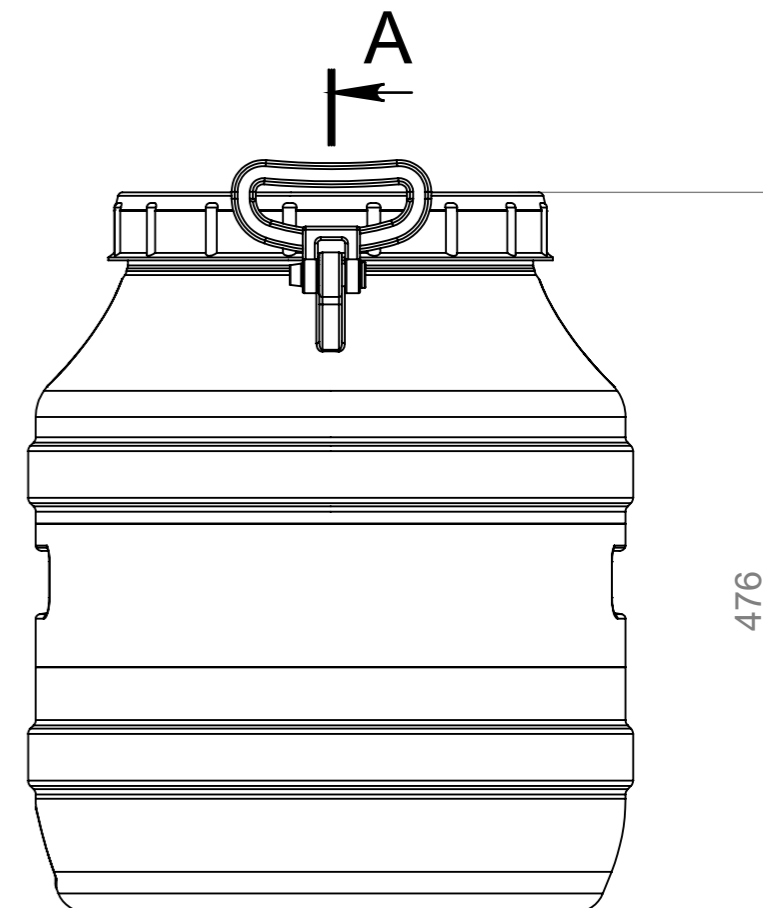
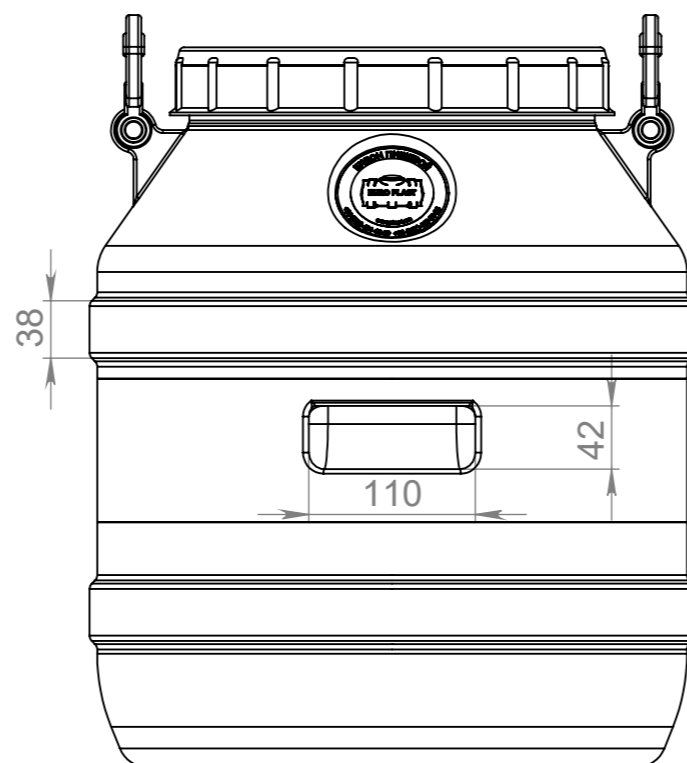
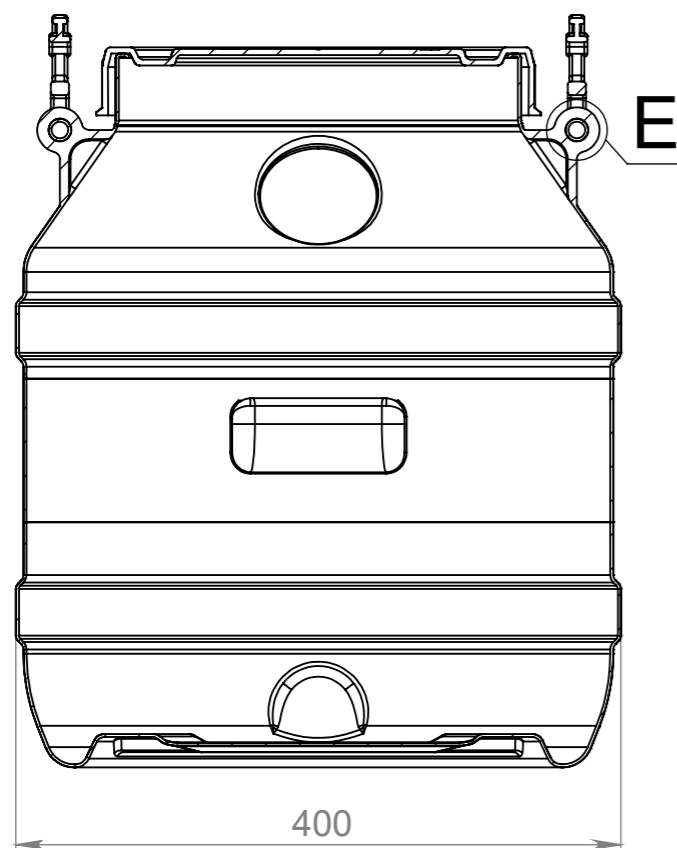


EP0001 45.B1.1C/006.CB

A-A (1 : 5)



E (1 : 1)

Допустимые отклонения размеров +/- 3%

EP0001 45.B1.1C/006.CB

Бидон 45 литров

Полиэтилен LDPE

Лист	Масса	Масштаб
Лист 1	---	1:10
Лист 1		Листов 1

EURO PLAST

Изм.	Лист	№ докум.	Подп.	Дата
Разраб.		Прокопчук В.А.		
Пров.		Касап А.М.		
Т. контр.				
Н. контр.				
Утв.				