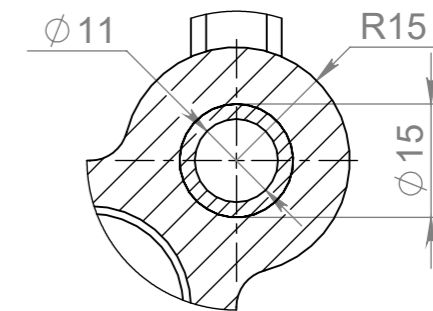
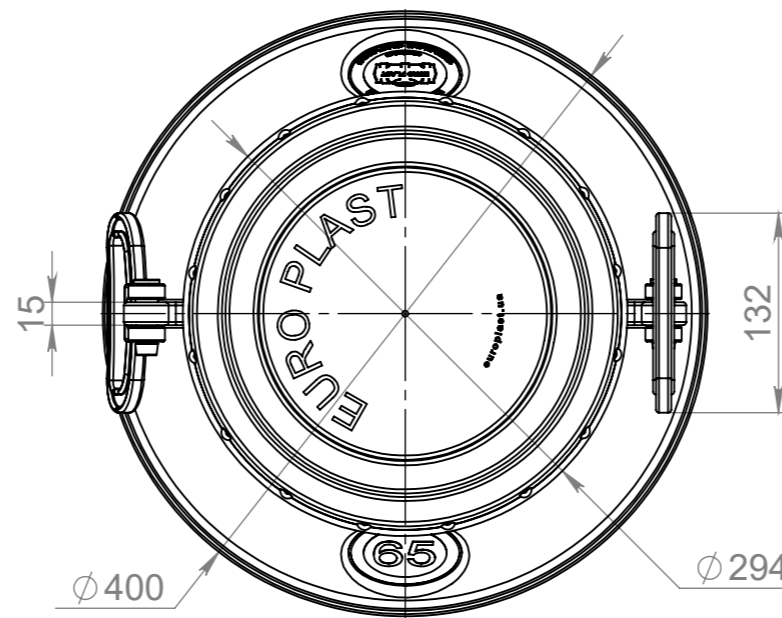
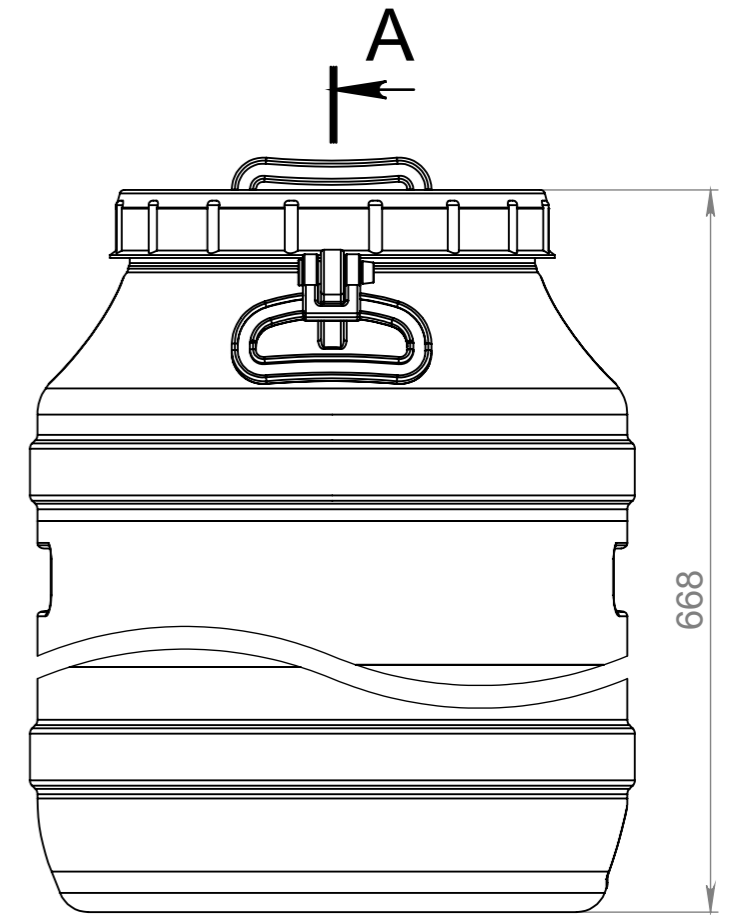
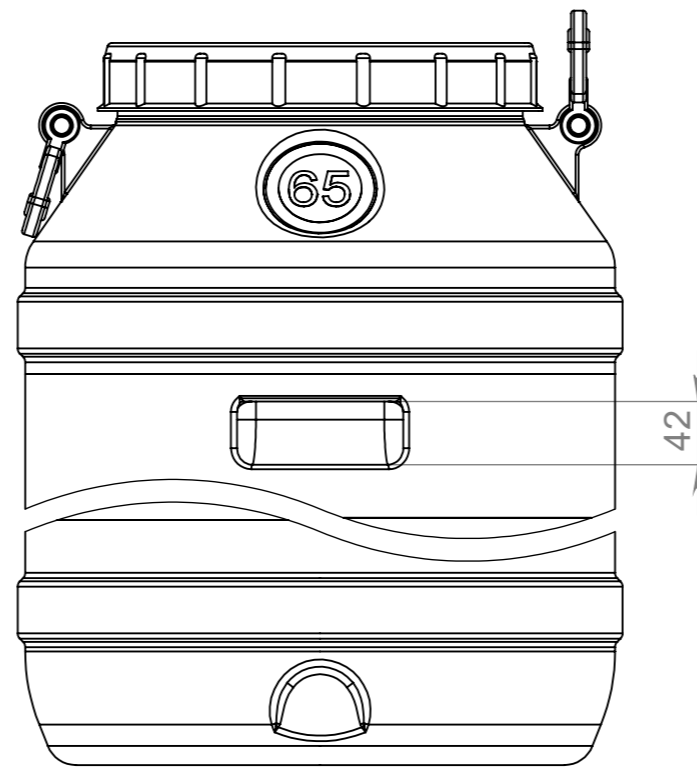
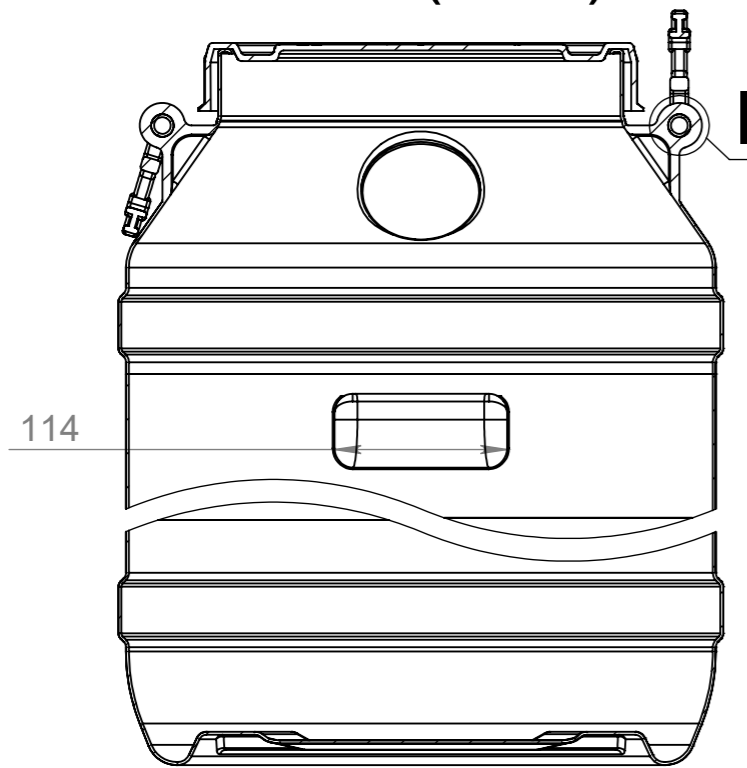


EP0001 65.Б1.1С/008.СБ

A-A (1 : 5)



I (1 : 1)

Допустимые отклонения размеров +/- 3%

EP0001 65.Б1.1С/008.СБ

Изм.	Лист	№ докум.	Подп.	Дата	Бидон 65 литров	Лист	Масса	Масштаб
Разраб.	Прокочук В.А.						----	1:10
Пров.	Касап А.М.					Лист 1		Листов 1
Т. контр.								
Н. контр.					Полиэтилен LDPE	EURO PLAST		
Утв.								

\*Данный чертеж не является итоговым проектом и создан для ознакомительных целей

Справ. №

Подп. и дата

Инв. № дубл.

Взам. инв. №

Подп. и дата

Инв. № подл.