



www.barrelpoltava.com/pechiduval

Email: barrelvpoltavi@gmail.com

+380500184951 +380681039684

м.Полтава вул.Квітки Цісик, 11 склад 48

ПЕЧІ ОПАЛЮВАЛЬНІ ТВЕРДОПАЛИВНІ ІНСТРУКЦІЯ ПО ВСТАНОВЛЕННЮ ТА ЕКСПЛУАТАЦІЇ

Перед встановленням печі, введенням її в експлуатацію та для забезпечення її безперебійної роботи, просимо Вас уважно ознайомитися з даною інструкцією та належним чином дотримуватися зазначених рекомендацій.

- Використовуйте тільки рекомендовані види палива, такі як дрова та вугілля.
- Необхідний тиск нагнітання в димоході при нормальному робочому навантаженні повинен дорівнювати 12 Па. Для тиску нагнітання вище 15 Па, повинна бути встановлена заслінка всередині димоходу.
- У кімнаті, де повинна бути встановлена піч, повинно бути забезпечено достатній запас свіжого повітря. Якщо вікна та двері в кімнаті герметичні в закритому стані, або якщо в кімнаті встановлені споживаючі повітря прилади (наприклад, витяжки, сушильні машини, тощо) іноді необхідна подача в кімнату свіжого повітря (шляхом відкриття дверей або вікна). У кожному разі, перед встановленням печі, проконсультуйтеся з фахівцем з цього питання.
- Не допустимо розміщення горючих матеріалів у зольнику та поблизу з піччю. Висота шару золи не може перевищувати висоту бокових стінок печі. Двері топки тазольника повинні бути весь час закриті, за винятком часу розпалювання, додавання палива або видалення золи, щоб запобігти витоків гарячих газів.
- Забороняється здійснення ремонту чи здійснення будь-яких інших змін у печі безвикористання оригінальних запчастин.
- У разі виникнення пожежі всередині димоходу, тримати двері печі закритими. Ніколи не намагайтеся загасити вогонь у димоході, використовуючи воду, тому може статися вибух всередині димоходу через швидке утворення пари.
- У разі виникнення надзвичайної ситуації необхідно викликати пожежну охорону!
- У разі збою в роботі печі, забороняється її використання поки не буде проведений необхідний ремонт. Під час встановлення печі та димаря, повинні бути дотримані всі місцеві, національні та європейські норми і стандарти.

1. ВСТАНОВЛЕННЯ ПЕЧІ

Піч повинна бути встановлена відповідно до діючих будівельних норм і правил протипожежної безпеки. Піч підключається до димоходу за допомогою горизонтальних або вертикальних труб.

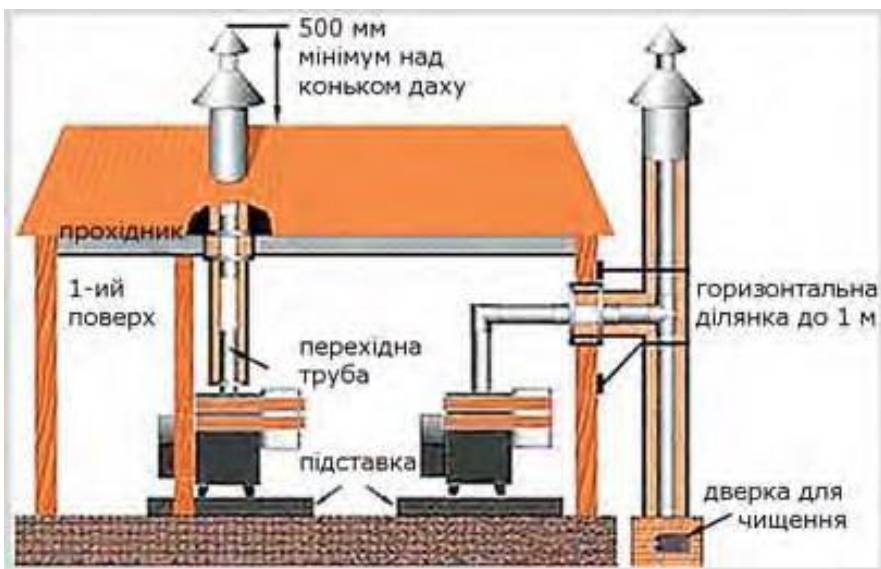
Піч повинна розташовуватися в горизонтальному положенні. Якщо підлога зроблена з горючого матеріалу (деревини, пластмас, ковроліну, тощо), необхідно встановити захисну підкладку зі сталі, міді або іншого вогнестійкого матеріалу.

Розміри захисної підкладки повинні бути більше, ніж розміри печі, принаймні на 30 см з обох сторін і щонайменше на 50 см в передній частині печі.

Предмети меблів з дерева або пластмаси повинні бути на відстані не менше 50 см з обох сторін печі. Монтажні елементи, виконані з горючих матеріалів повинні бути на відстані не менше 80 см від стінки печі з боку топки.

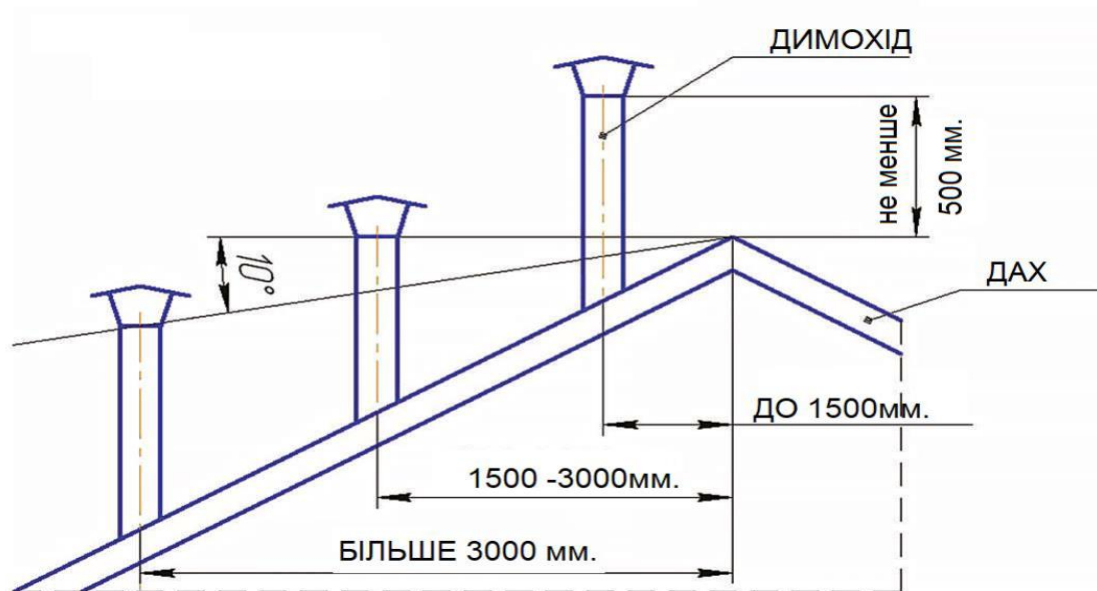
Стіни також повинні бути вогнестійкими по всій висоті печі і не менш ніж на 50 см з обох її сторін. Якщо використовується поверхня для варки, неприпустима установка будь-яких елементів над нею.

З'єднання печі з димарем за допомогою відповідних з'єднувальних елементів має відповідати всім стандартам. Переконайтеся, що ширина димоходу не менше, аніж діаметр димоходу печі, і що він належним чином герметизований.



Інтенсивність тяги в димороді легко перевірити, шляхом розміщення підпаленої свічки чи сірника поблизу отвору димоходу. Тяга вважається задовільною, якщо полум'я свічки нахилиється до труби. Якщо полум'я свічки тільки злегка згинається, це вказує на низьку тягу. При встановленні двох печей на одному поверсі і при їх підключенні до одного димоходу, їх точки з'єднання повинні бути розташовані на відстані не менше 50 см.

Для того, щоб досягти бажаної ефективності печі, вона повинна бути правильно встановлена і димар повинен працювати ідеально. Перед початком використання печі, перевірте тягу в димороді.



2. РОЗПАЛЮВАННЯ ПЕЧІ

Перед першим розпалюванням вогню, необхідно протерти всі емальовані поверхні м'якою тканиною. При першому розпалюванні вогню, необхідно відкрити вікна, тому що, коли вогонь починає горіти, захисні реагенти для запобігання корозії короточасно виділяють неприємний дим та запах, який є допустимим.

Увага! Під час використання печі всі її деталі нагріваються, тому необхідно дотримуватися правил протипожежної та особистої безпеки. Тримайте маленьких дітей на достатній відстані від печі.

2.1 РОЗПАЛЮВАННЯ І ЕКСПЛУАТАЦІЯ ПЕЧІ

- Відкрийте заслінку-регулятор
- Відкрийте двері топки

- Додайте тирсу або папір всередину топки
- Помістіть 2-3 невеликих бруска деревини
- Запаліть вогонь
- Закрийте двері топки

Після успішного розгорання та гарного прогріву деревини, закрийте заслінку регулятора тяги. Після того як утвориться шар гарячого вугілля, можна додавати паливо.

При додаванні палива у піч необхідно повільно відкривати двері топки, щоб дим йшов у правильному напрямку, і не відбулося його потрапляння в кімнату.

Кількість палива не повинна бути надмірною, бо це може призвести до перегріву печі. Рекомендується використовувати природно сушені дрова (макс. залишкова волога 20%). Це досягається шляхом зберігання деревини в добре провітрюваному сухому місці.

Волога деревина має меншу потужність нагріву і викликає утворення відкладень в димових каналах димоходу. При несприятливих умовах, димові гази не можуть бути повністю виведені в димохід. У таких випадках, плита не може безпечно використовуватися. Забороняється спалювати лаковані матеріали, шпоновану та просочену деревину, а також деревину, що містить клей.

У випадках не дотримання вимог щодо матеріалів що спалюються у печі, гарантія виробника вважається недійсною.

3. ПРИГОТУВАННЯ ЇЖІ

3.1 ПРИГОТУВАННЯ в літній період

У теплу пору року, піч може використовуватися для приготування їжі. Для цього необхідно повністю відкрити заслінку регулятора тяги. Для приготування їжі на печі рекомендується використовувати каструлі з товстим дном.

3.2 ПРИГОТУВАННЯ в зимовий період

У холодну пору року, піч може використовуватися як для опалення приміщень, так і для приготування їжі. Для швидшого приготування їжі, використовуйте сухі дрова.

Заслінка регулятора повинна бути закрита.

3.3. ВИПІЧКА (для моделей з духовкою)

Для випічки потрібен рівномірний розподіл тепла в духовці. Для досягнення рівномірного розподілу тепла та достатньої температури, регулятор тяги повинен бути закритий. Залежно від способу випічки, піч повинна бути прогріта до відповідної температури. Коли бажана температура в печі досягнута, ви можете розмістити продукти, які ви бажаєте спекти в духовці. Переконайтеся в тому, що в топці знаходиться не надто багато палаючого палива. Постійно додавайте невелику кількість палива. Під час випічки, регулярно повертайте посуд, в якому готуються продукти.

4. ВИДАЛЕННЯ ЗОЛИ

Утилізуйте золу за допомогою спеціального приладдя. Очищайте зольник перед кожним використанням. Ґрати-колосники очищаються 1-2 рази на тиждень. При забиванні колосників через накопичення золи або іншого спаленого матеріалу, вони повинні бути видалені і ретельно очищені.

5. ОЧИЩЕННЯ ТА ОБСЛУГОВУВАННЯ ПЕЧІ

Правильна чистка печі має дуже важливе значення, для її правильного і надійного функціонування печі. Очищення емальованих частин печі рекомендується тільки на холодній печі. Піч очищається чистою водою і м'якою тканиною, а при сильних забрудненнях - з мильною водою. Частота чистки в основному залежить від виду палива, періоду і порядку використання печі.

В моделях з наявною духовкою, до комплектації печі входить емальоване деко

6. МОЖЛИВІ НЕСПРАВНОСТІ ТА СПОСОБИ ЇХ УСУНЕННЯ

Несправність	Причини	Спосіб усунення
Піч не розтоплюється, димить, немає тяги	Переохолодження корпусу печі. Тривала перерва в роботі. Погодні умови. Закрито шибер в трубі.	Відкрити повністю дверцята зольника і шибер. Порушити тягу в печі шляхом спалювання паперу.
Піч погано розтоплюється, димить	Недостатньо повітря для горіння. Закриті дверцята зольника або піддавали. Зольний ящик переповнений золою. Димохід засмічений сажею і золою.	Забезпечити доступ повітря в топковий, повністю відкрити дверцята зольника. Очистити зольник і колосників у решітку. Очистити димохід від сажі та золи
Поява на димоході іржавих плям, утворення великої кількості конденсату.	Дуже низька температура вихідних газів. Піч топиться сирими дровами, побутовими відходами, будівельним сміттям. Переохолодження газів в наслідок використання неутепленого зовнішнього димоходу.	Дотримуватися технології протоплювання печі. Застосовувати якісне паливо. Утеплити зовнішній димохід.

7. ЗБЕРІГАННЯ

Зберігання печей в тарі допускається в сухому приміщенні, при штабелюванні **НЕ** більш ніж в два яруси. Беретти від вологи і вогню! Потрібно обережне поводження із-за наявності скла та емалі! Транспортування без належного пакування не рекомендується, зберігання допускається в сухих закритих приміщеннях з природною вентиляцією при температурі від -60° до +40° С і відносній вологості повітря не більше 80%.

Строк придатності до використання необмежений.

Строк служби виробу 10 років.

Ліцензія/патент – DUVAL (Франція)Країна походження– Туреччина

Параметри	EM-5110(5109)	EM-5115 (5114)	EM-5128 (5127)	EM-203F	EK-208F	EM-310	EM-5151 (5150)	EW-5118
Номінальна теплова потужність, кВт/годину	6,5	7	6.5	8	7	7	7	16
Розрахункова площа опалювального приміщення*, м2	70-90	70-90	70-80	70-100	50-80	60-80	70-90	140-160
Варильні властивості	++	+	+	+	-	+	+	+
Матеріал варильної поверхні	Чавун / Емаль	Чавун / Емаль	Чавун	Чавун	Чавун	Чавун	Чавун	Чавун
Матеріал камери згоряння та колосників	Чавун / Шамот	Чавун / Шамот	Чавун / Шамот	Чавун	Чавун/ Шамот	Чавун / Шамот	Чавун / Шамот	Чавун / Шамот/ Колтлова сталь
Матеріал зовнішнього корпусу	Сталь / Емаль	Сталь / Емаль	Сталь / Емаль	Сталь / Емаль	Сталь / Емаль	Сталь / Емаль	Чавун / Емаль	Сталь / Чавун/Емаль
Матеріал дверцят топки та зольника	Чавун	Чавун	Чавун	Сталь/ Чавун	Чавун	Чавун	Чавун	Чавун
Можливість використання кам'яного вугілля	Так	Так	Так	Так	Так	Так	Так	Так
Наявність духовки	Так	-	-	-	-	-	-	Так
Кількість конфорок	1	1	1	1	-	1	1	1
Прозоре вікно в камері згоряння	Так	Так	Так	Так	Так	-	Так	Так
Вбудований шибер	-	-	-	Так	-	Так	-	-
Функціональні особливості	Камін	Камін, 3D	Турбо	Турбо	«Чисте-скло»	Турбо	Конвекція	Водяний контур
Робота в режимі тривалого горіння	-	Так	Так	Так	Так	Так	Так	-
Час горіння дров/брикетів на одній закладці, год (дуб 15% вологості)	До 5	До 7	До 5	До 8	До 6	До 5	До 6	До 24
Габарити, см								
Ширина	47,5	51	47.5	39	36	33	45	59
Глибина	51	49	51	48	41	42	49	57
Висота	94	77	77	72	80	74	77	107
Маса, кг	69	80	64	62	52	40	86	136
Діаметр димоходу, мм	130	130	130	130	130	130	120	130

