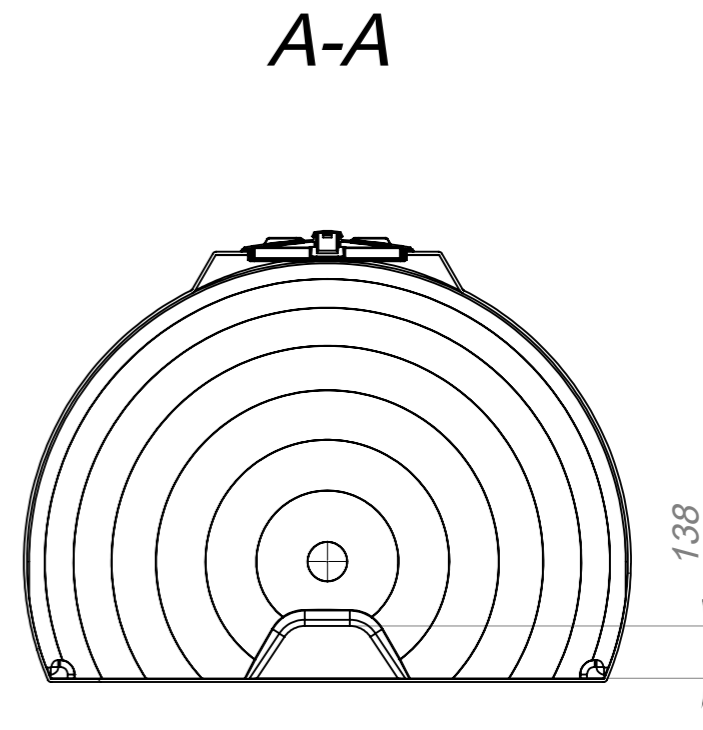
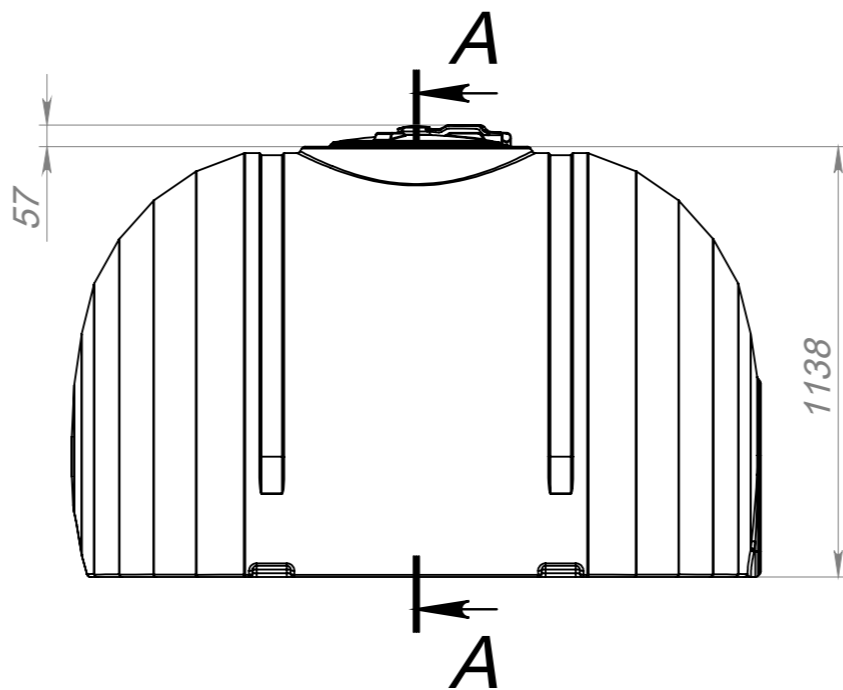
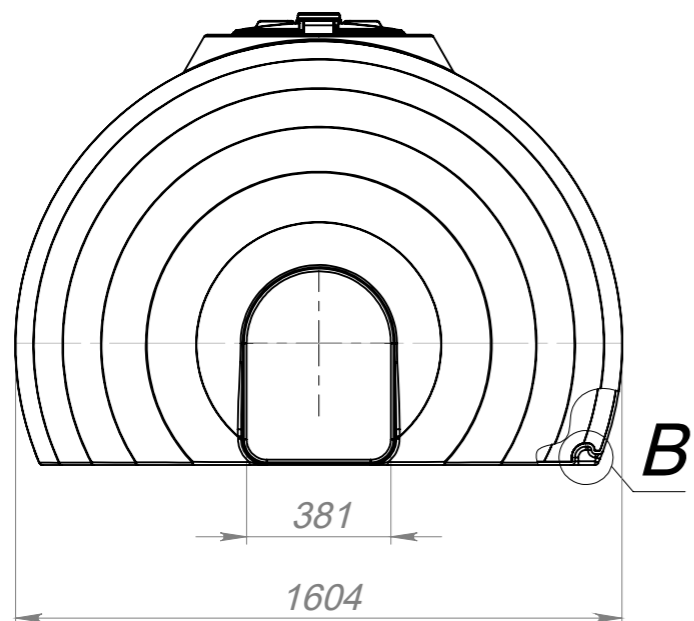


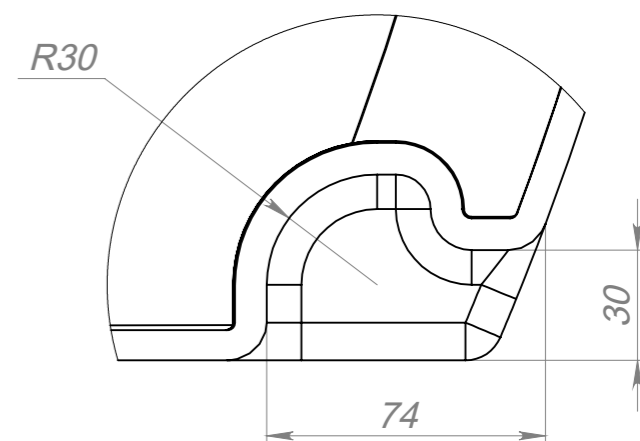
002.001.01.2СЛ-ЕП.

Перв. примен.

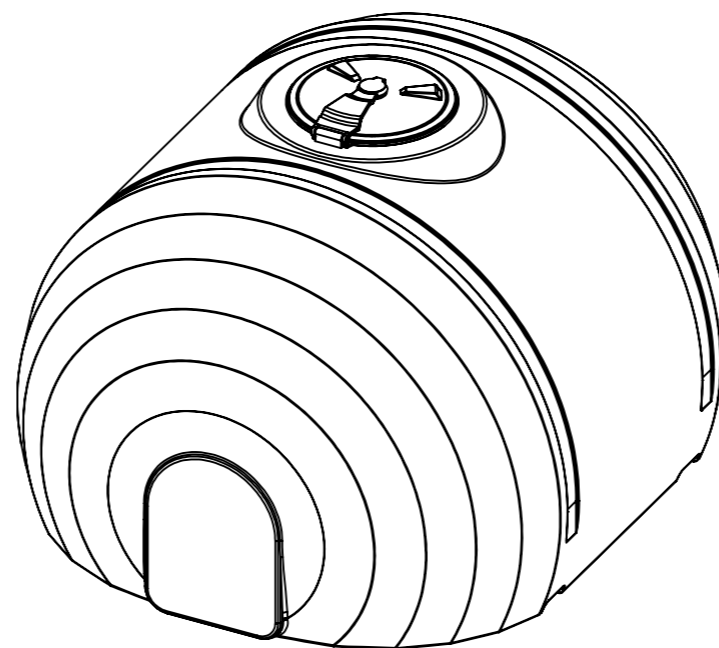
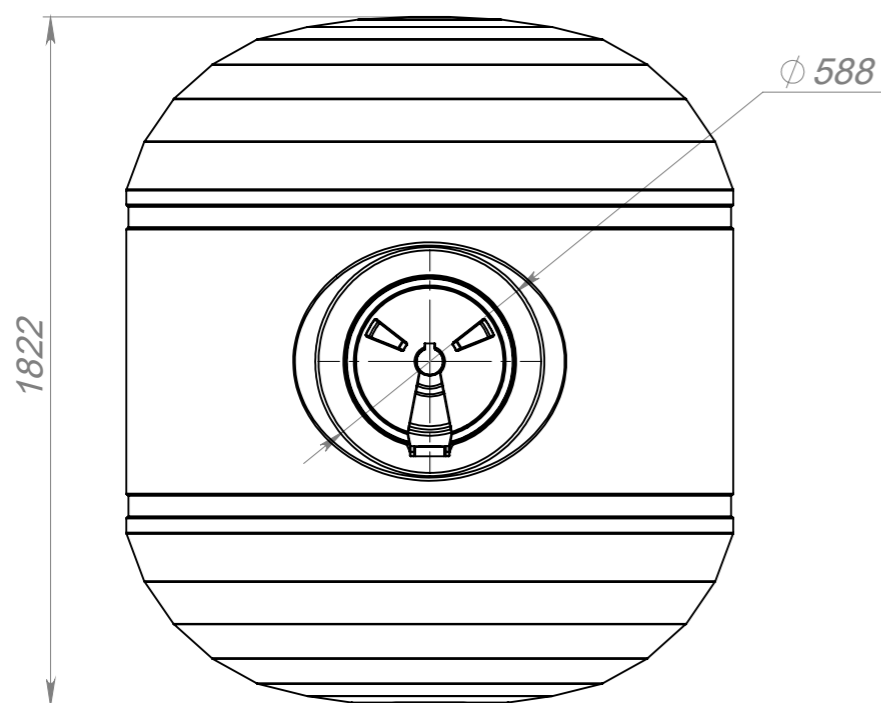
Справ. №



**B (1 : 2)**



Допустимі відхилення від розмірів +/- 5%



Підпис і дата

Інв. № дубл.

Взам. інв. №

Підпис і дата

Інв. № підл.

					<b>002.001.01.2СЛ-ЕП.</b>			
Зм.	Арк.	№ докум.	Підпис	Дата	<b>КАС 2200</b>	Лім.	Маса	Масштаб
Розробив		Прокопчук В.				П	-	1:20
Перевірів		Касап А.				Лист 1	Листов 1	
Т. контр.								
Н. контр.					Поліетилен LDPE	<b>EURO PLAST</b>		
Затверд.		Оріщин Ю.						