

002.001.01.3200-2СЛ-ЕП.

Перв. примен.

Справ. №

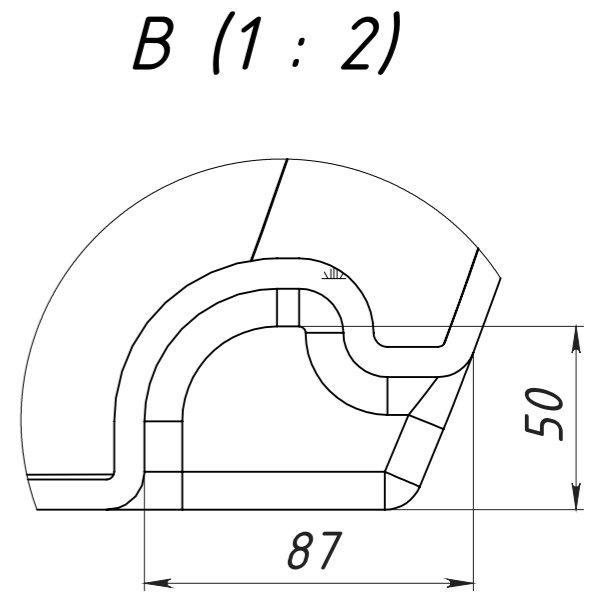
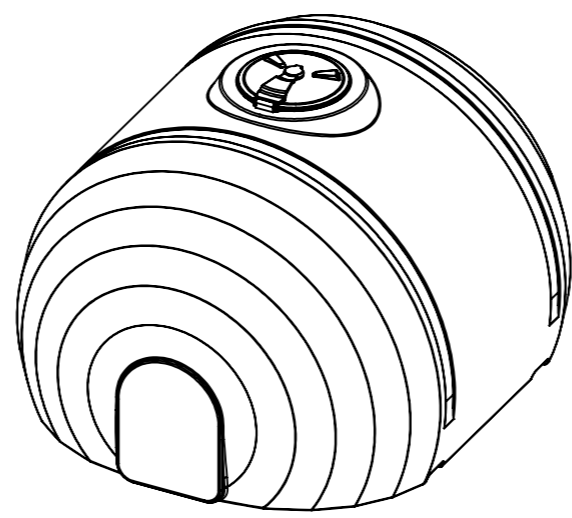
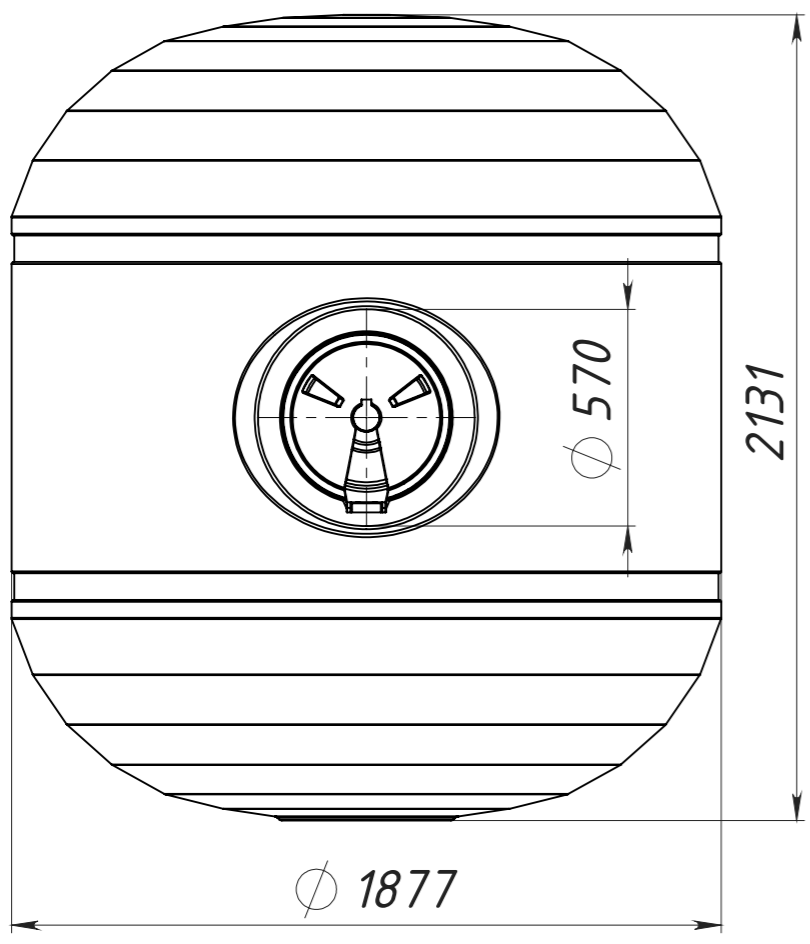
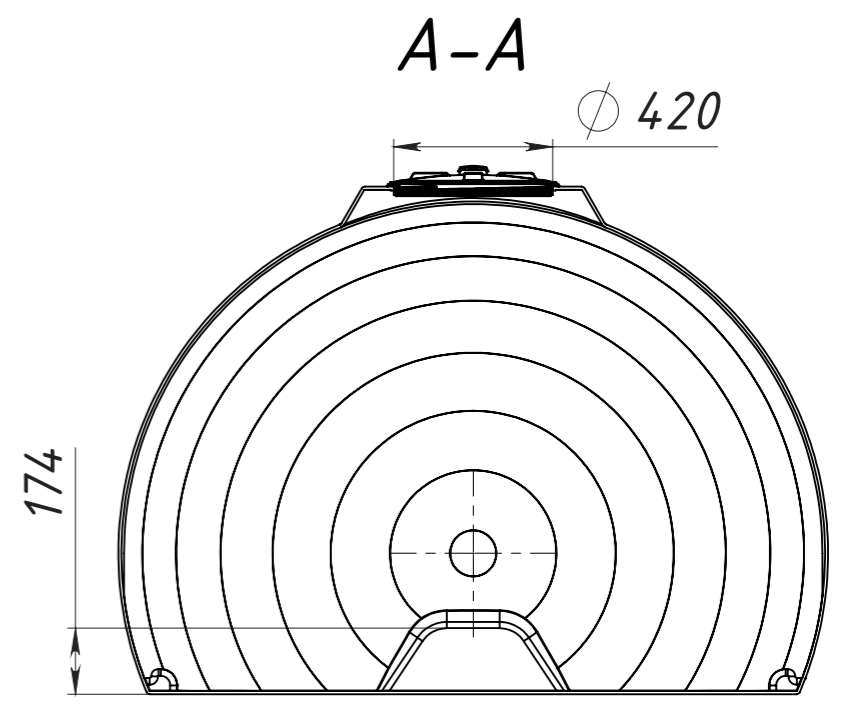
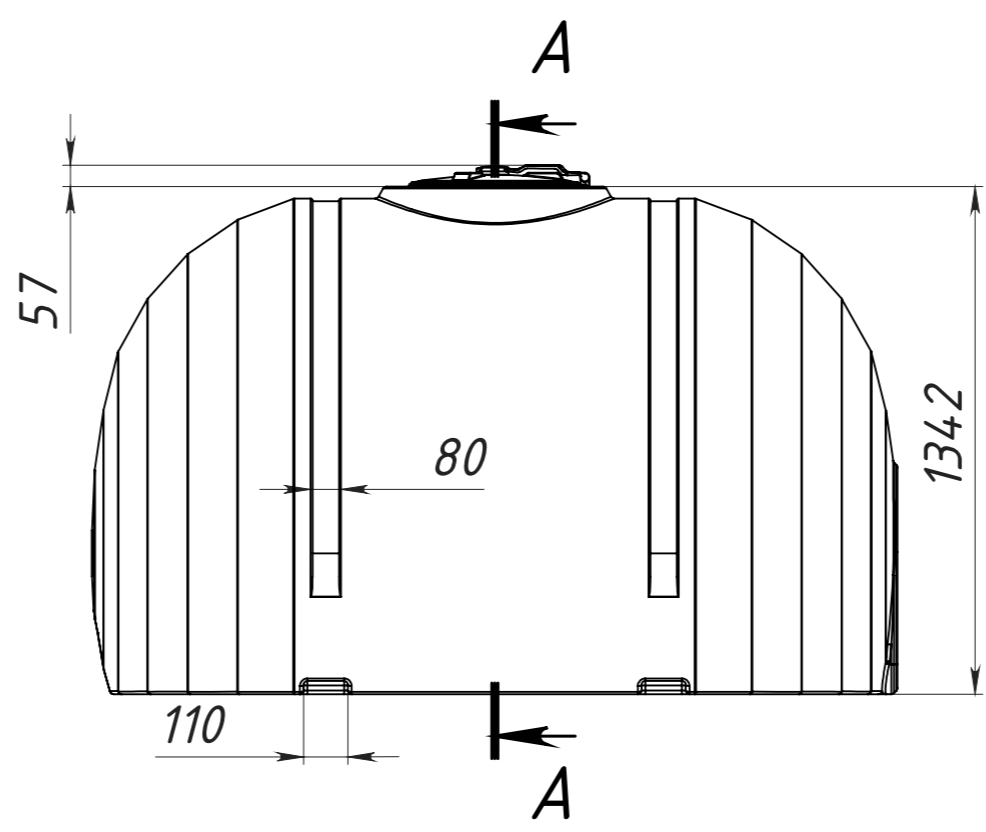
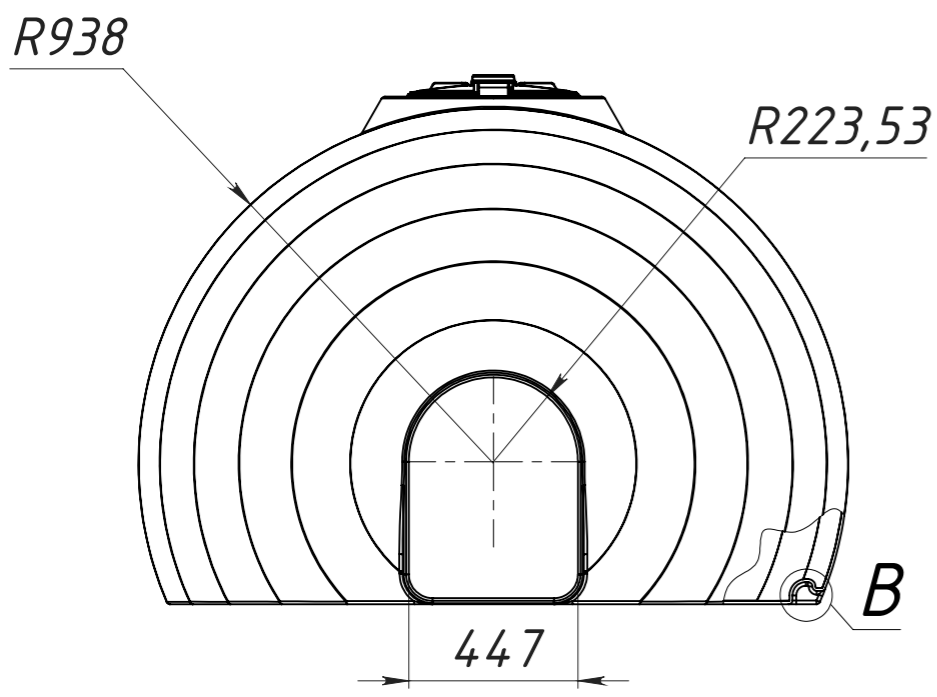
Подп. и дата

Инв. № дубл.

Взам. инв. №

Подп. и дата

Инв. № подл.



Допустимые отклонения размеров +/-5%

Изм.	Лист	№ докум.	Подп.	Дата
Разраб.		Прокопчук В		
Пров.				
Т. контр.				
Н. контр.				
Утв.				

002.001.01.3200-2СЛ-ЕП.

Емкость транспортная 3200 л

Лит.	Масса	Масштаб
		1:20
Лист 1	Листов 1	

Полиэтилен LDPE

EURO PLAST