

02000К.В2.2СЛ003 СБ

Справ. №

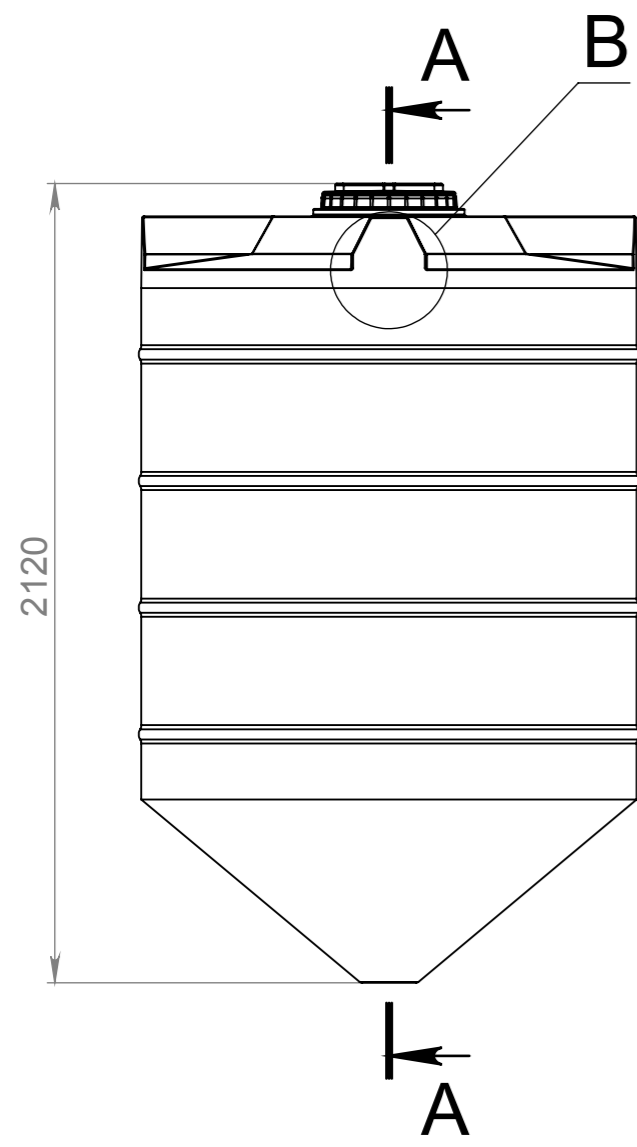
Подп. и дата

Инд. № дубл.

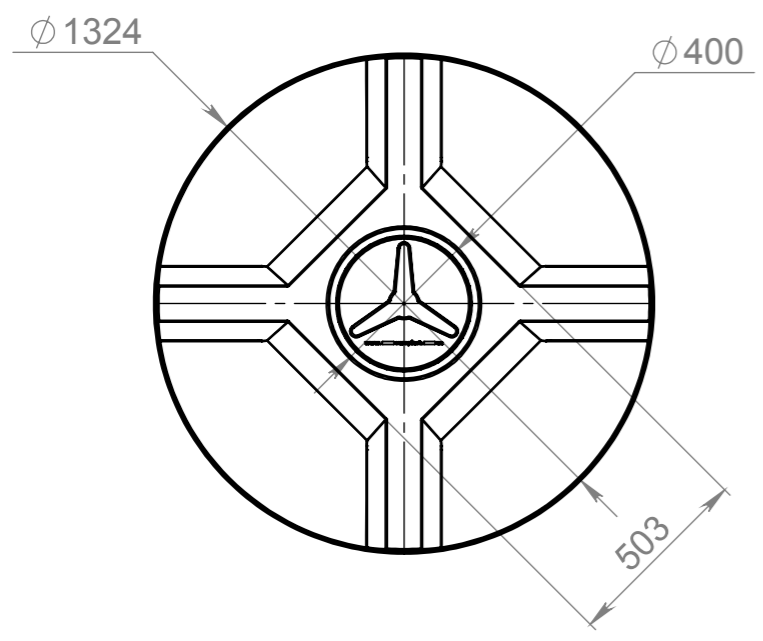
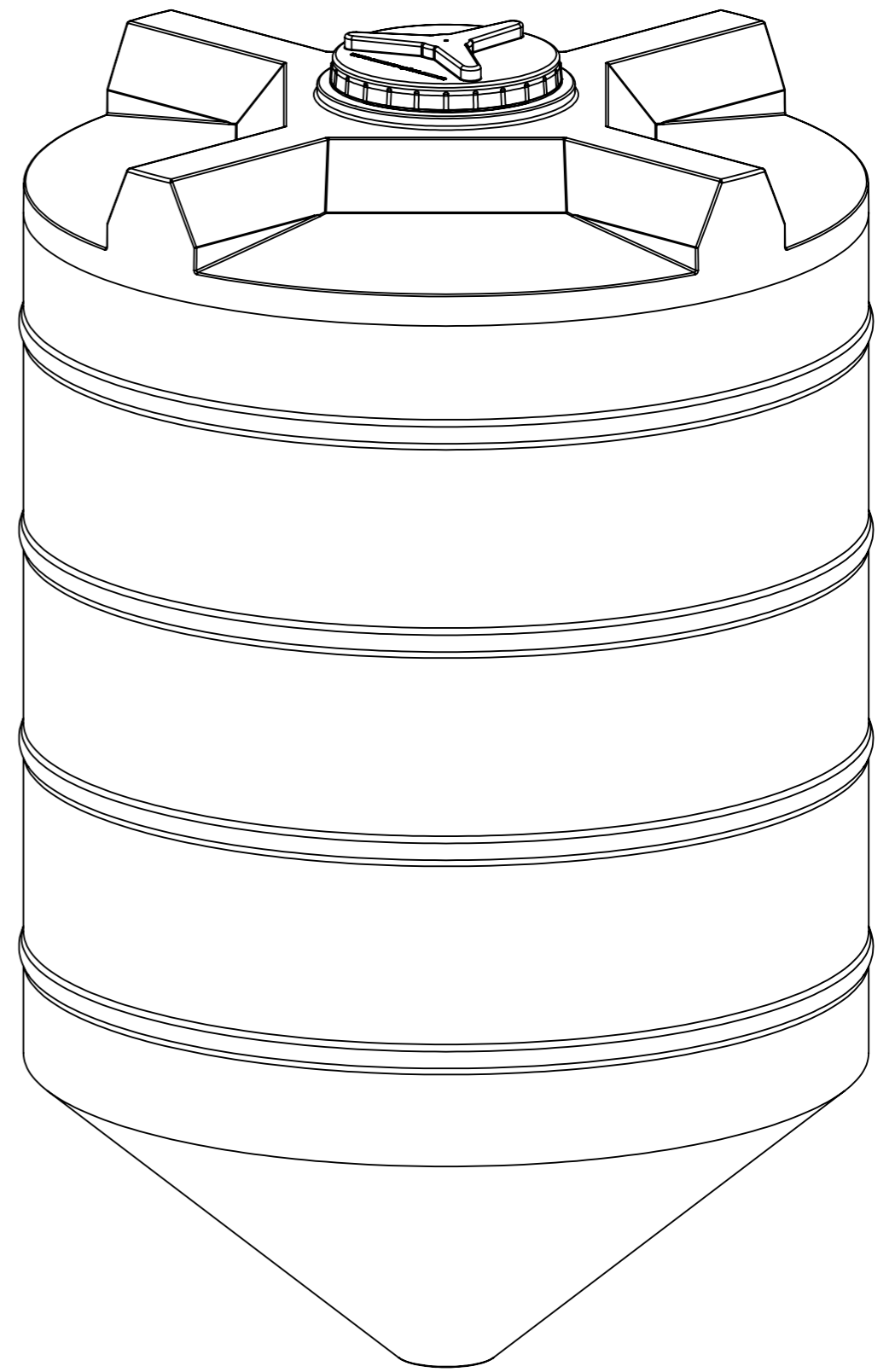
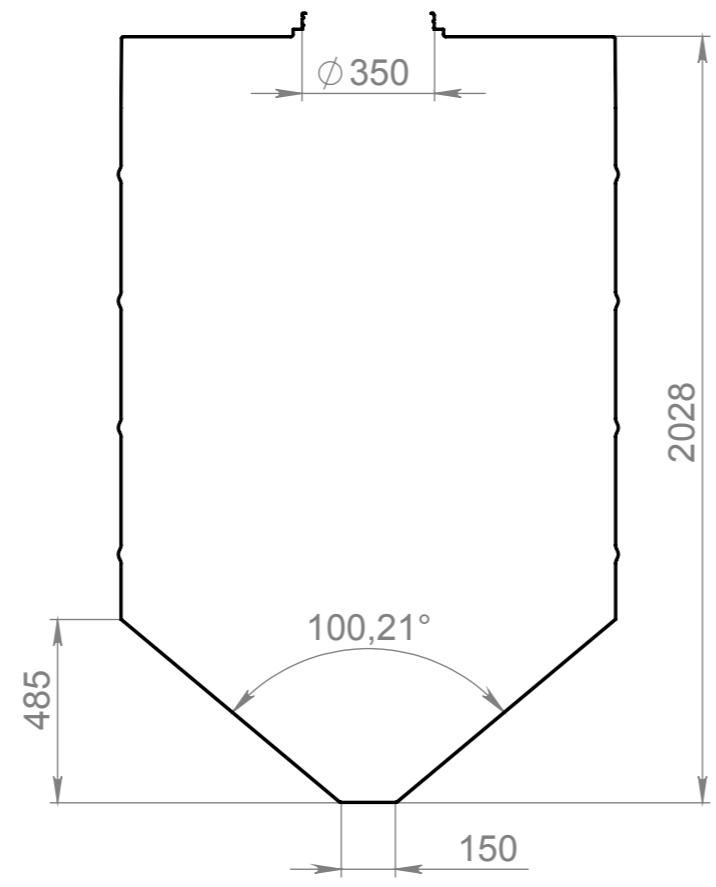
Взам. инв. №

Подп. и дата

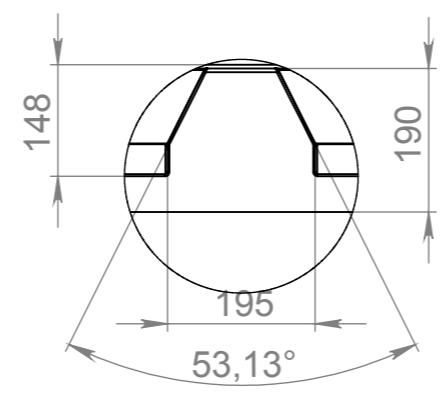
Инд. № подл.



A-A (1 : 20)



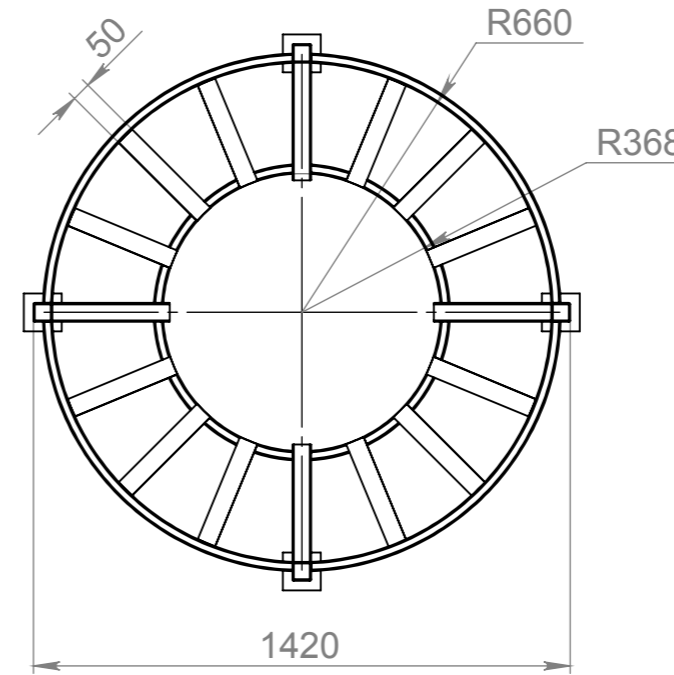
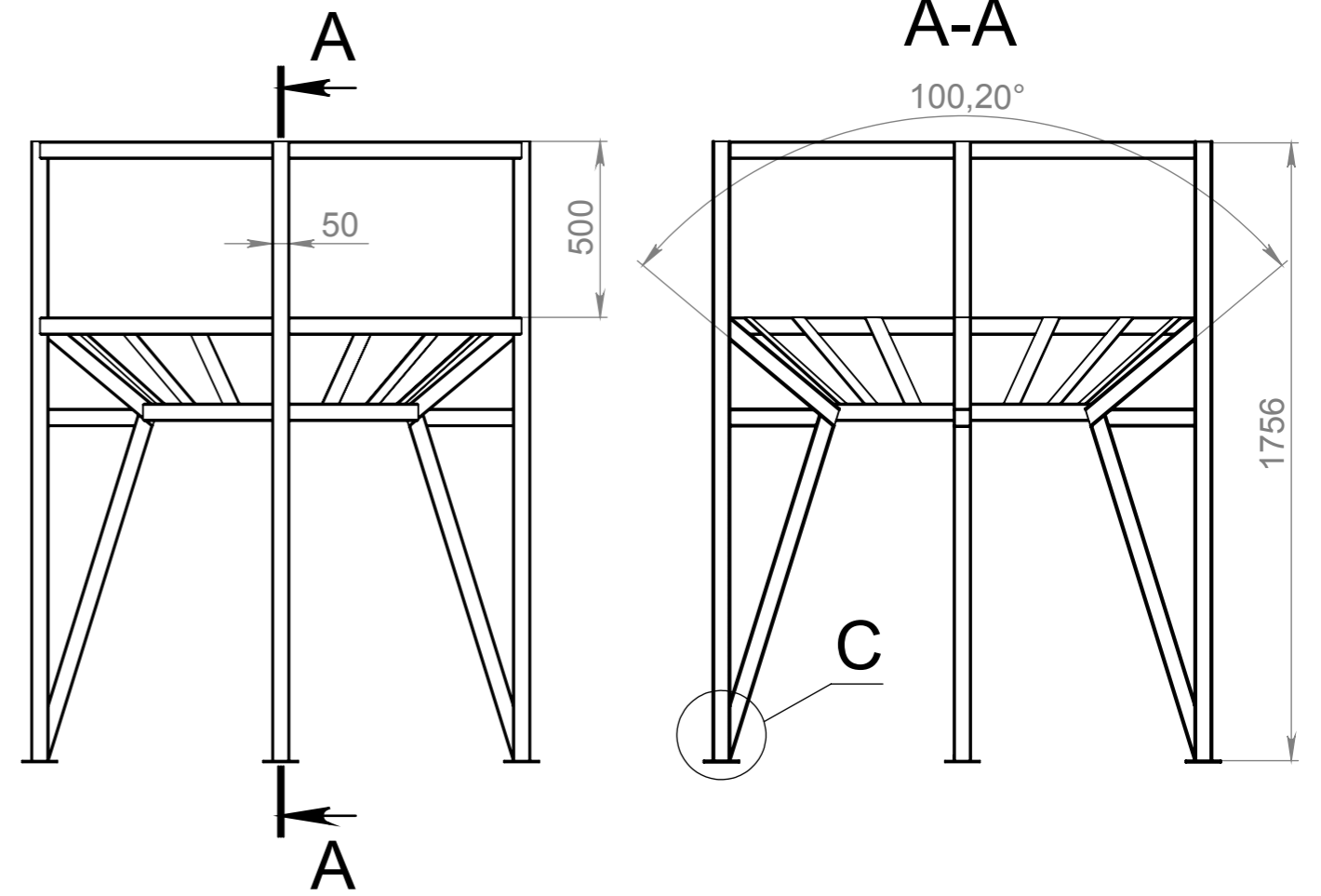
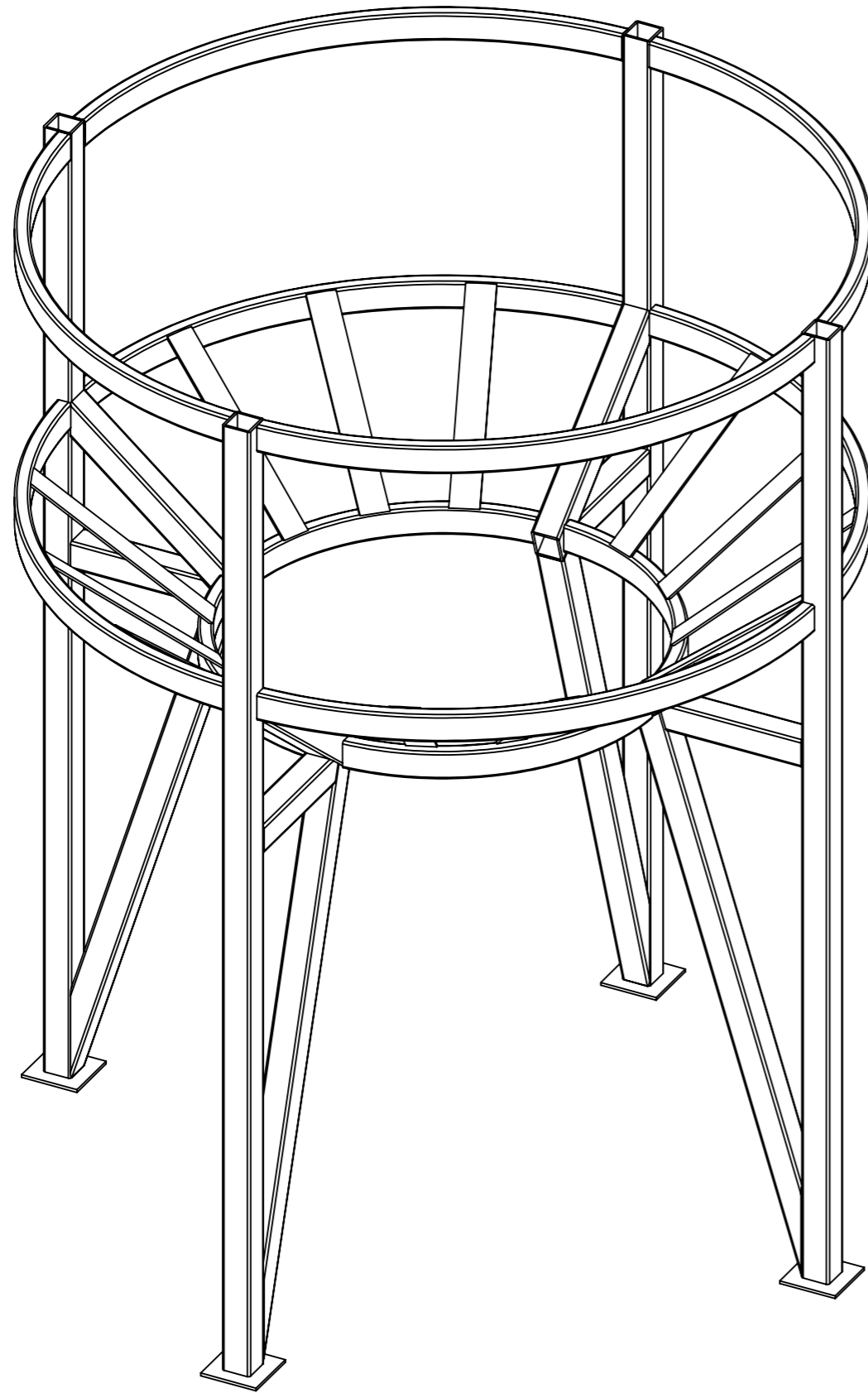
B (1 : 10)



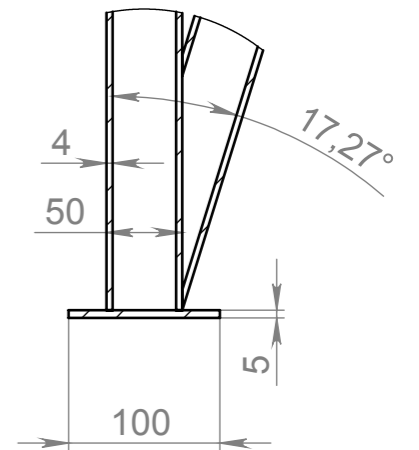
Допустимое отклонение размеров +/- 5%

				ЕП0004.02000К.В2.2СЛ003 СБ				
Изм.	Лист	№ докум.	Подп.	Дата	Емкость 2000 Конус	Лит.	Масса	Масштаб
Разраб.	Прокопчук В							1:20
Пров.	Касап А					Лист 1	Листов 1	
Т. контр.								
Н. контр.					Полиэтилен LDPE	ЕВРО ПЛАСТ		
Утв.								

2500К.СТ.001 СБ



C (1 : 5)



Справ. №

Подп. и дата

Инв. № дубл.

Взам. инв. №

Подп. и дата

Инв. № подл.

Изм.	Лист	№ докум.	Подп.	Дата
Разраб.		Прокопчук В		
Пров.		Касап А		
Т. контр.				
Н. контр.				
Утв.				

ЕП004.2500К.СТ.003 СБ

Подставка для конуса 2000-2500

Лит. Масса Масштаб

116.53 1:20

Лист 1 Листов 1

Ст. 3 ГОСТ 10704-91

ЕВРО ПЛАСТ