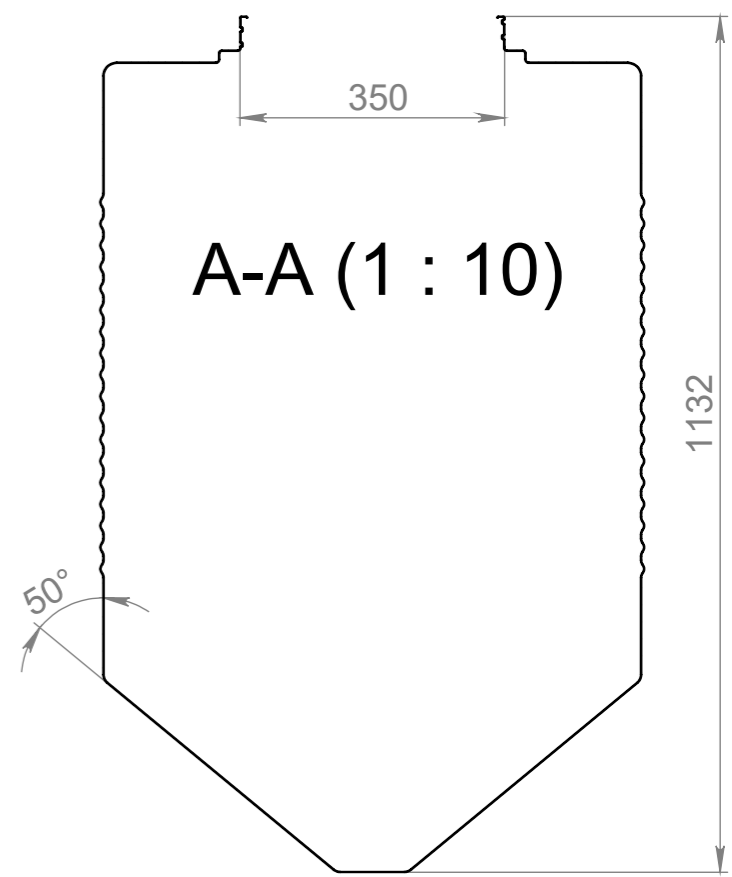
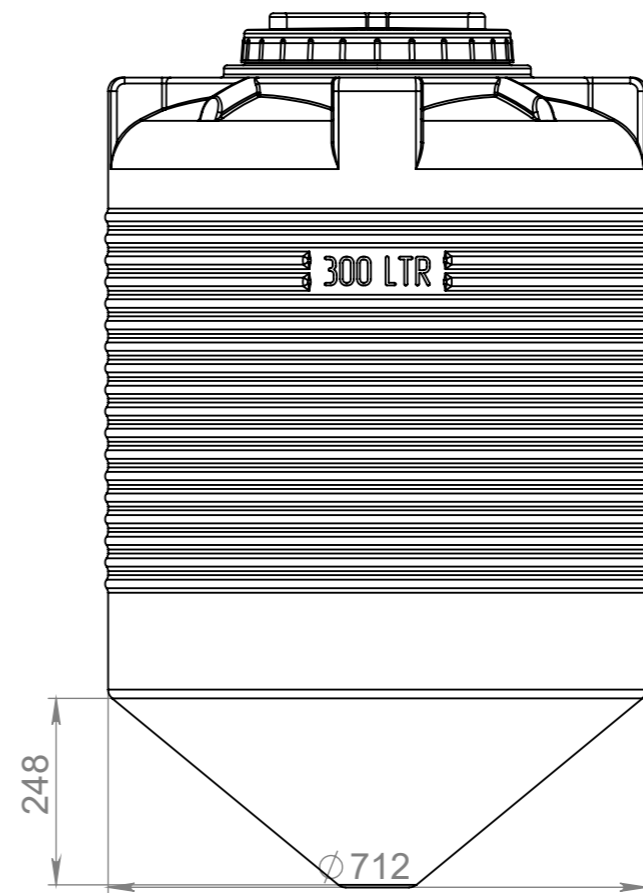
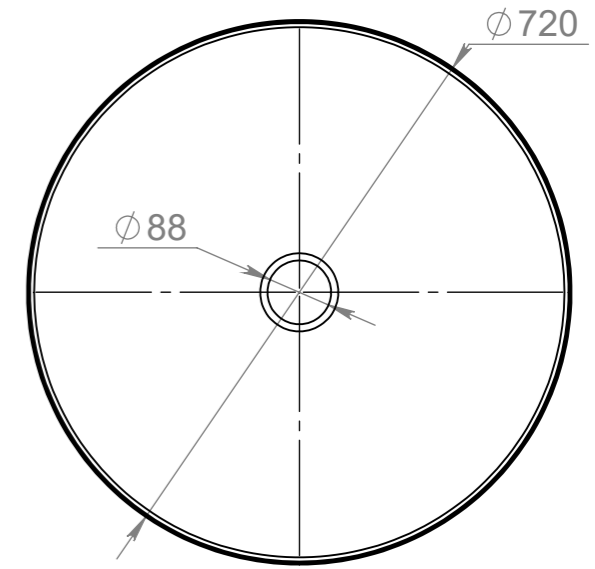
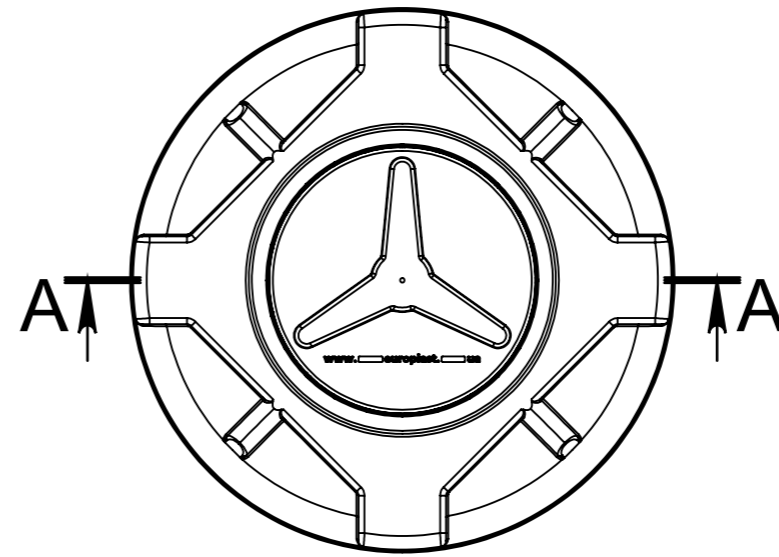
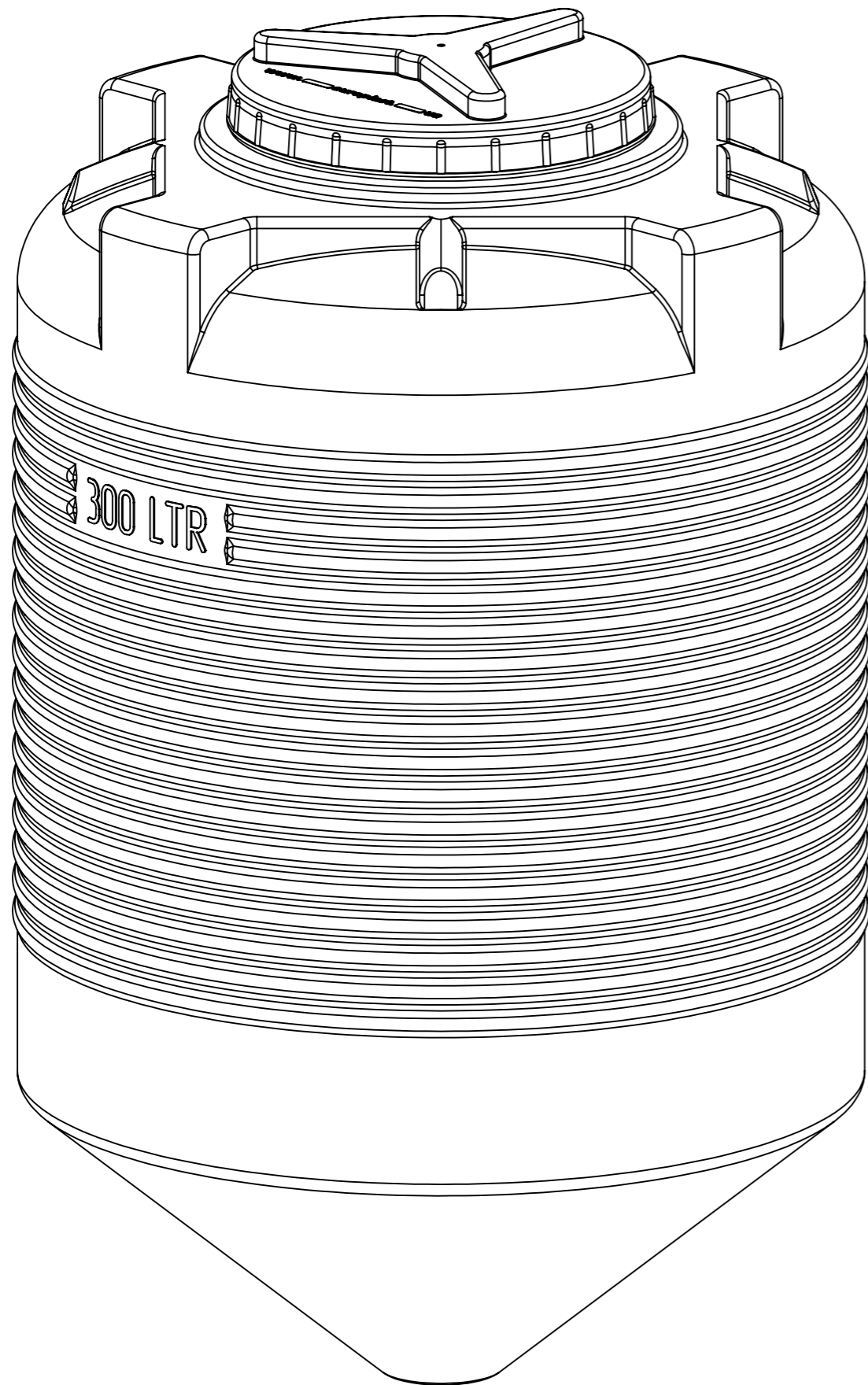


EP.000004.PP-0002. EV



Допустимые отклонения размеров +/- 3%

Спраб. №

Подп. и дата

Инд. № дубл.

Взам. инд. №

Подп. и дата

Инд. № подл.

*Данный чертеж не является итоговым проектом и создан для ознакомительных целей

EP.000004.PP-0002. EV

Изм.	Лист	№ докум.	Подп.	Дата
Разраб.		Прокопчук В.А.		
Пров.		Касап А.М.		
Т. контр.				
Н. контр.				
Утв.				

EV 300 Конус

Полиэтилен LDPE

Лит.	Масса	Масштаб
	10,00	1:20
Лист 1	Листов 1	

Euro Plast

003К.СТ.001 СБ

Справ. №

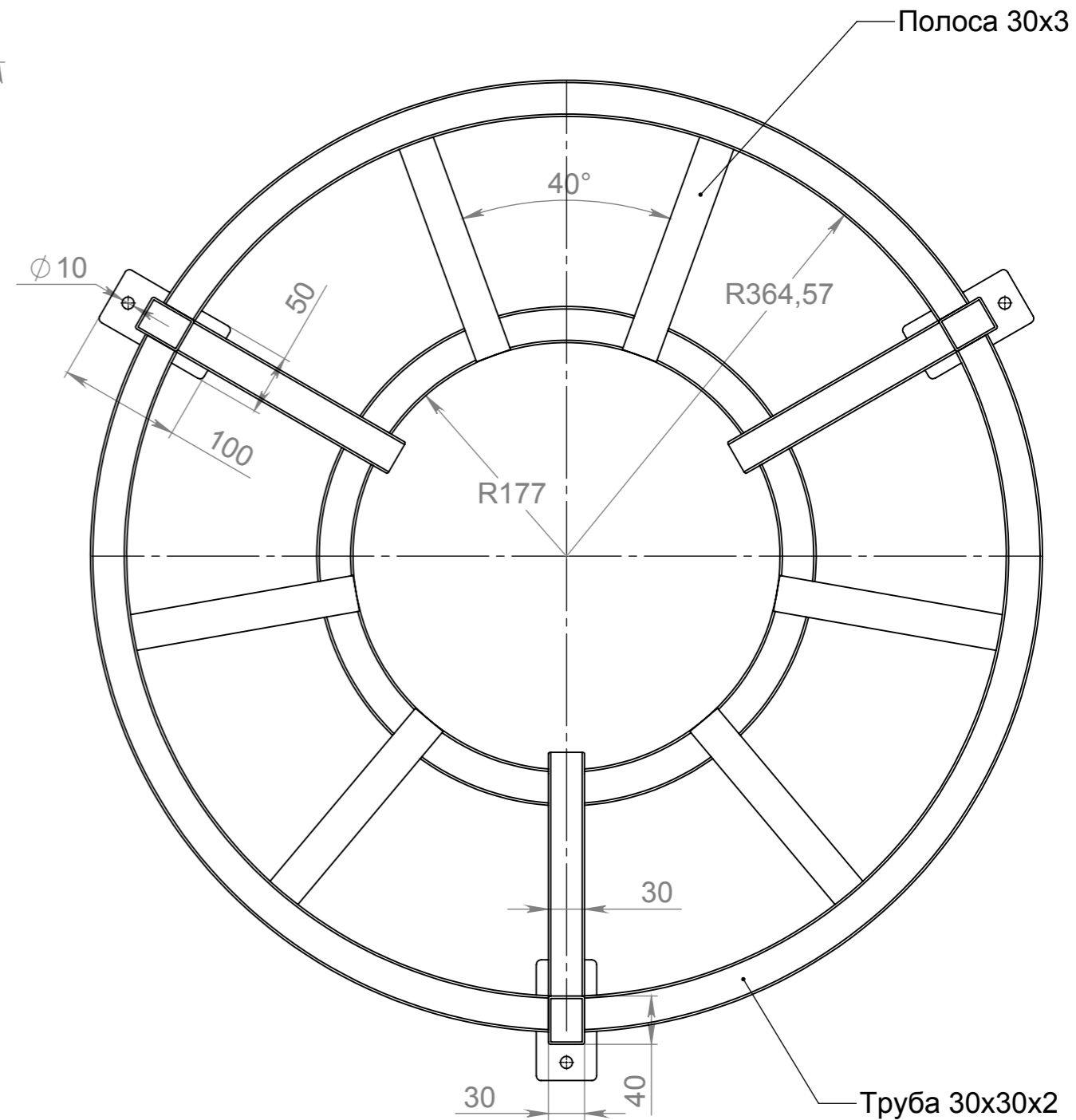
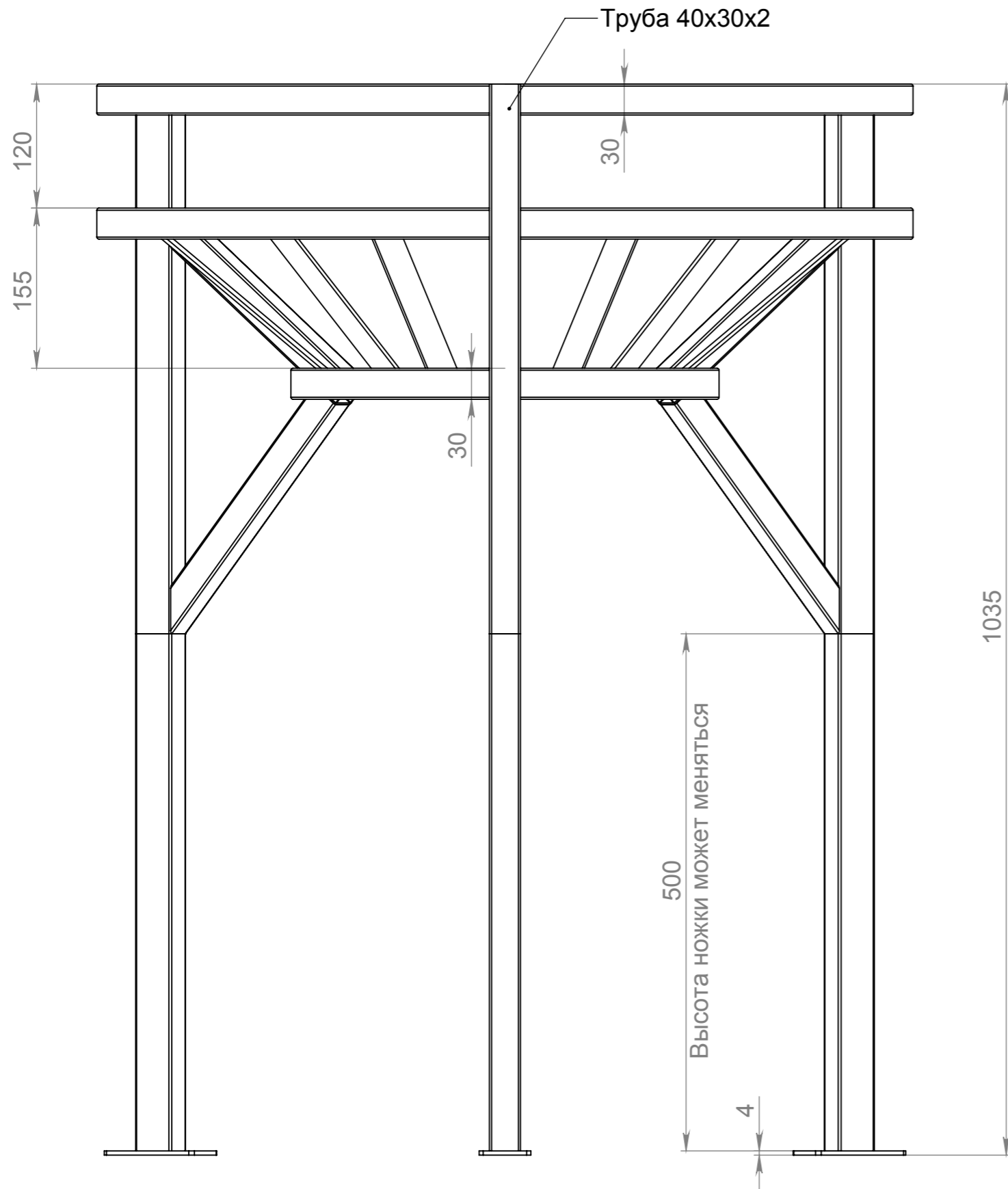
Подп. и дата

Изм. № дубл.

Взам. инв. №

Подп. и дата

Инд. № подл.



					ЕП004.003К.СТ.001 СБ		
					Подставка для конуса 300		
Изм.	Лист	№ докум.	Подп.	Дата	Лит.	Масса	Масштаб
Разраб.		Прокопчук В				20.78	1:20
Пров.		Касап А					
Т. контр.					Лист 1	Листов 1	
Н. контр.					Ст. 3 ГОСТ 10704-91		ЕВРО ПЛАСТ
Утв.					1 Копировал		Формат А3