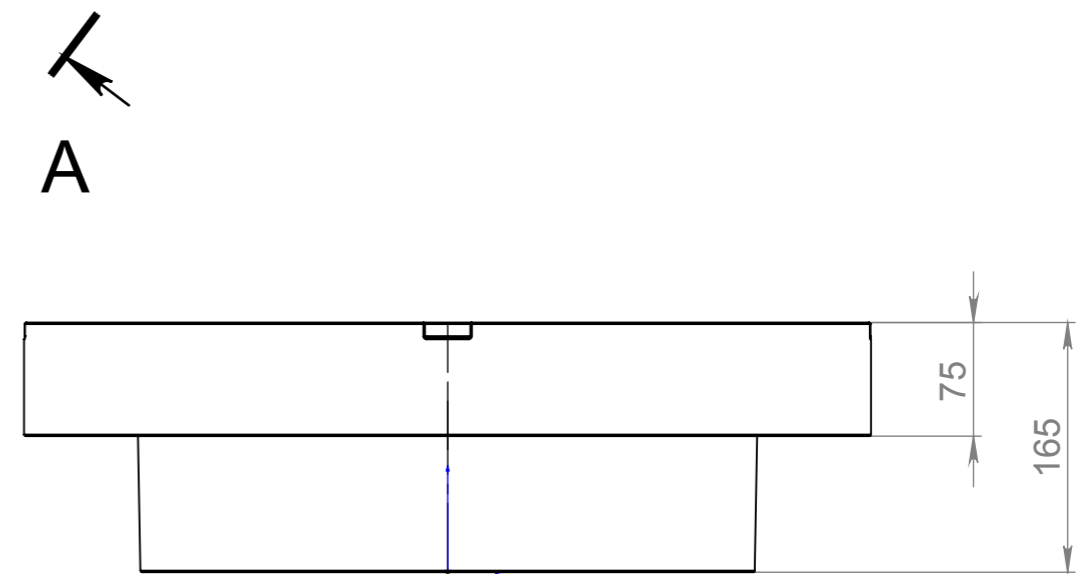
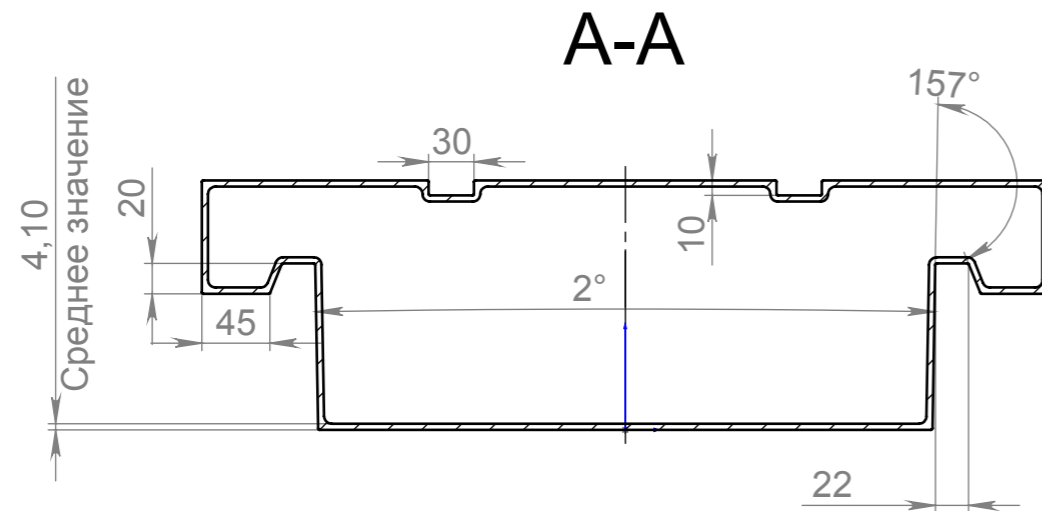
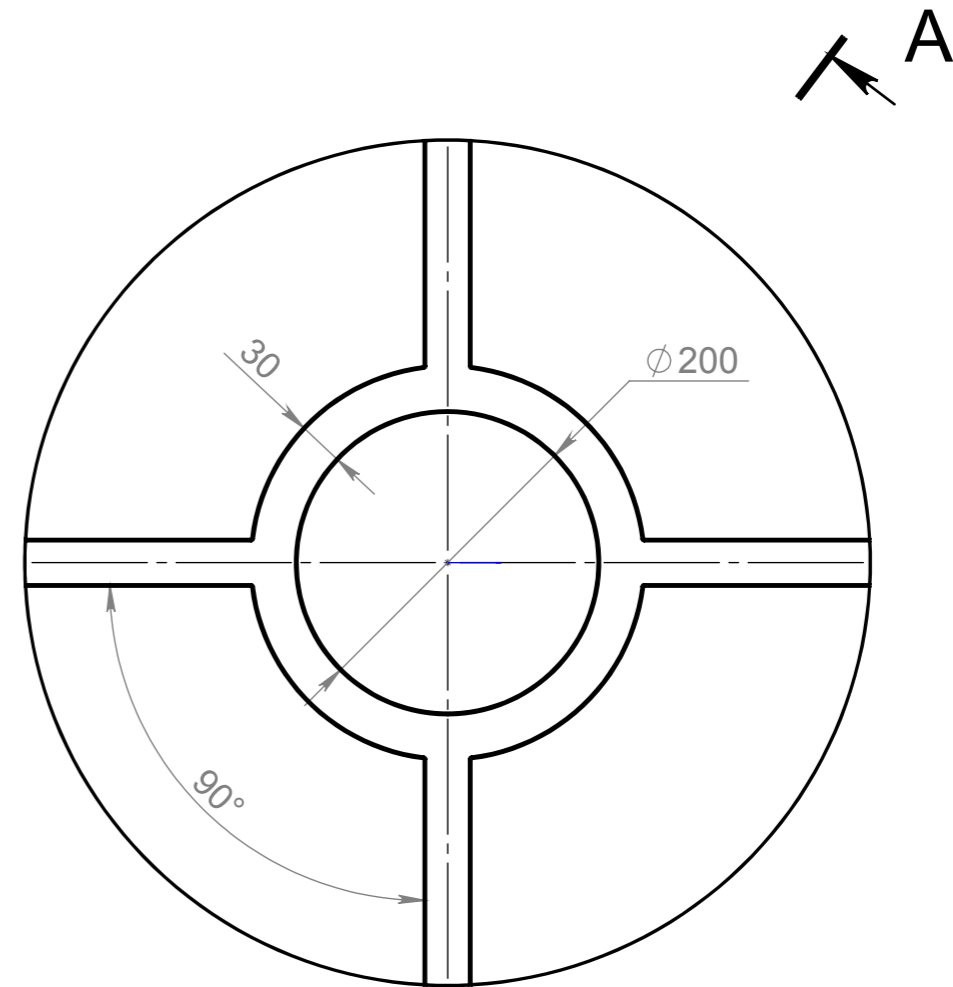
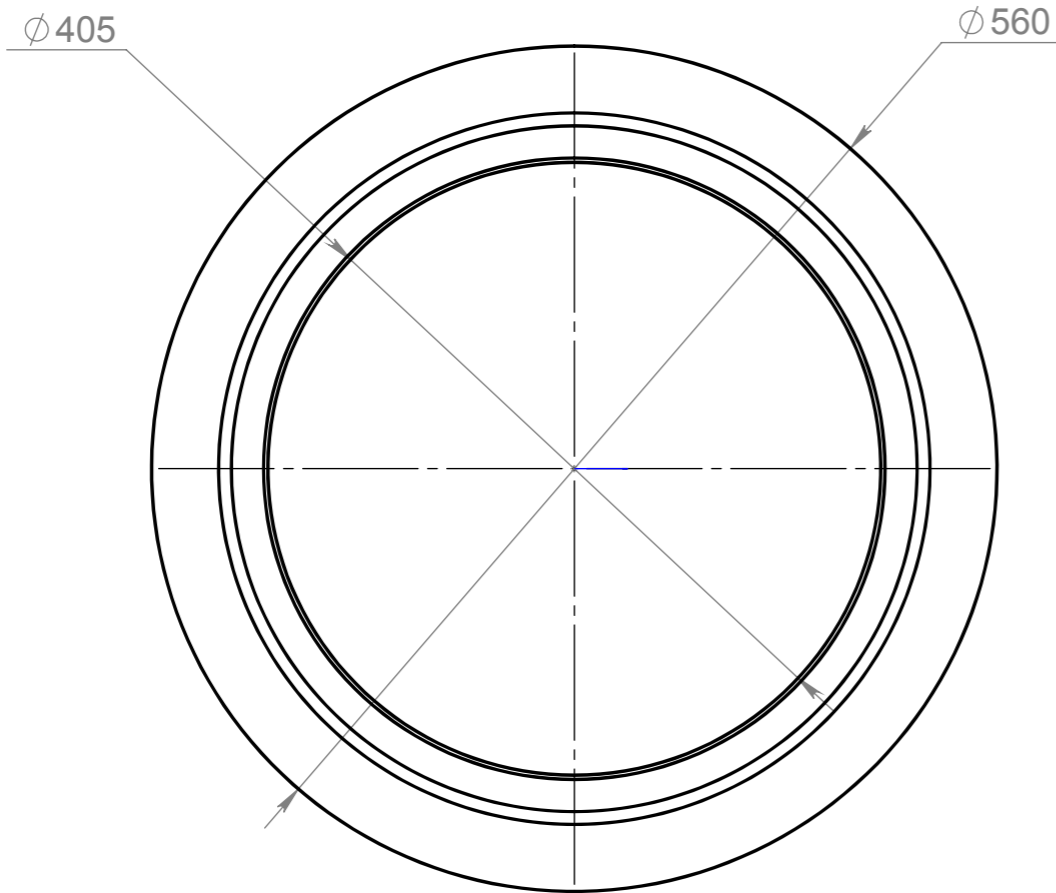


A-A (1 : 10)

Плотность = 952.00 килограммов на кубический метр
 Объем = 0.01 кубические метры
 Площадь поверхности = 5.38 квадратные метры

				007.001.1СЛ-ЕП.СБ				
Изм.	Лист	№ докум.	Подп.	Дата	Колодец 560x1200	Лит.	Масса	Масштаб
Разраб.	Прокопчук В					9.55	1:10	
Пров.	Касап А							
Т. контр.						Лист 1	Листов 1	
Н. контр.					РЕ Высокой плотности	ЕВРО ПЛАСТ		
Утв.	Орицин Ю							

007.005.1СЛ-ЕП.СБ



Плотность = 952.00 килограммов на кубический метр
 Объем = 0.01 кубические метры
 Площадь поверхности = 5.65 квадратных метры

					007.005.1СЛ-ЕП.СБ			
Изм.	Лист	№ докум.	Подп.	Дата	Крышка колодца 560	Лит.	Масса	Масштаб
Разраб.	Прокопчук В						3.10	1:5
Пров.	Касап А					Лист 1	Листов 1	
Т. контр.								
Н. контр.					РЕ Высокой плотности	ЕВРО ПЛАСТ		
Утв.	Орицин Ю							Формат А3

Справ. №

Подп. и дата

Инв. № дубл.

Взам. инв. №

Подп. и дата

Инв. № подл.