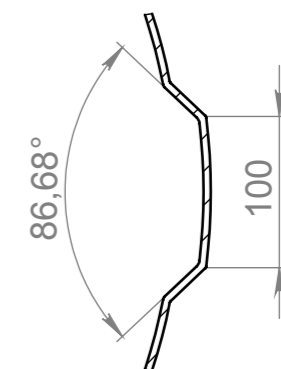
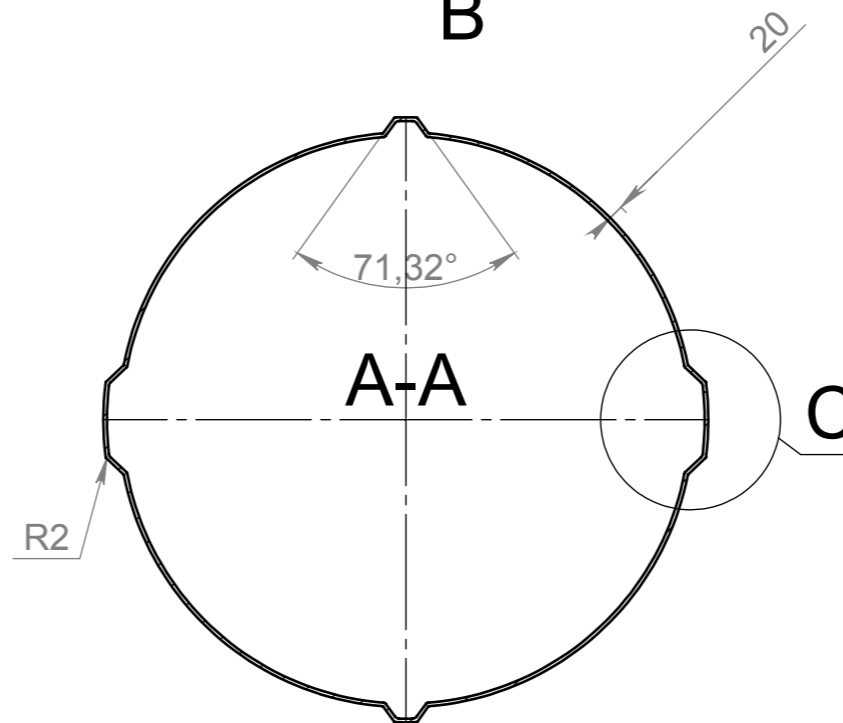
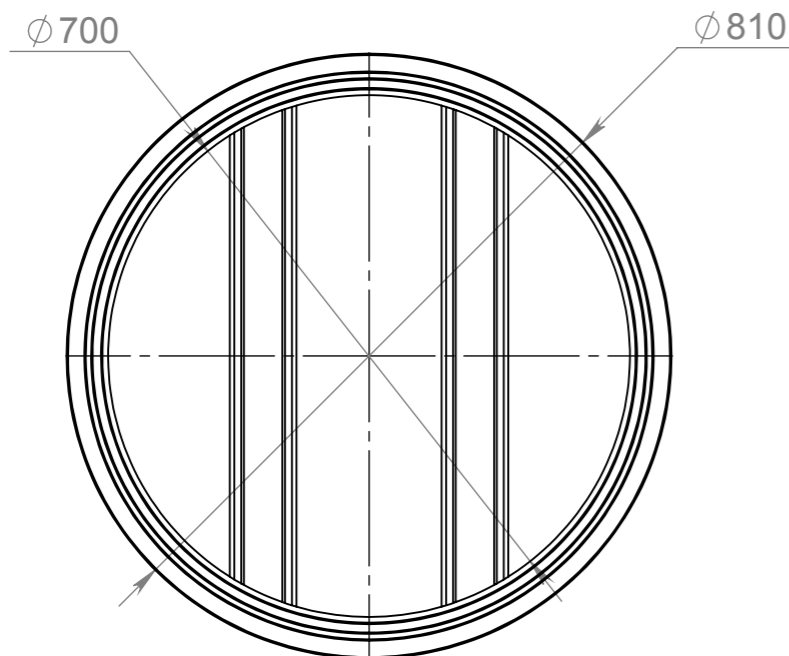
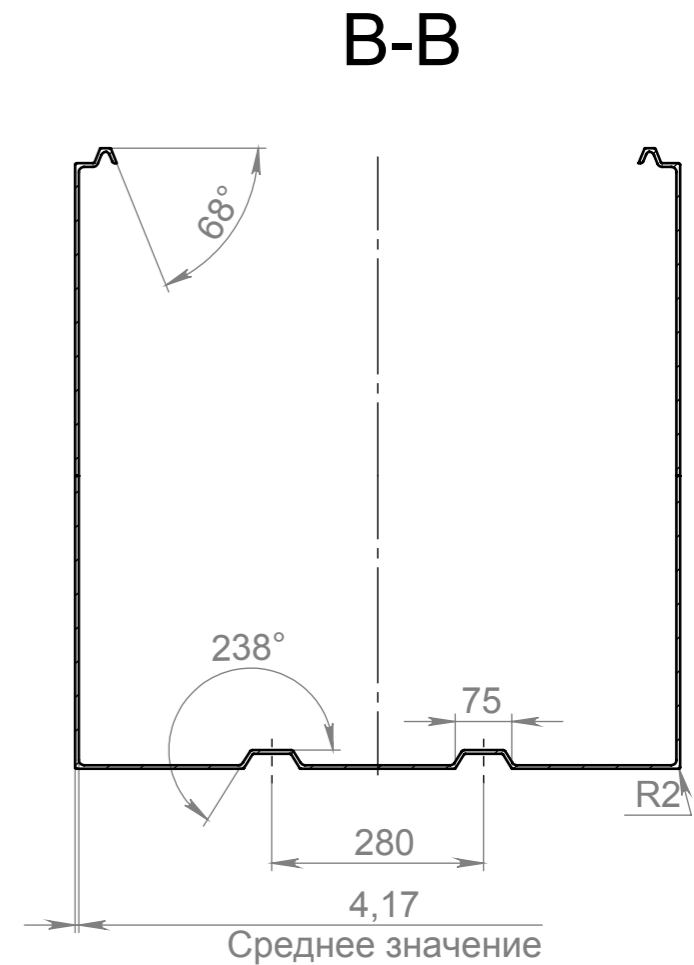
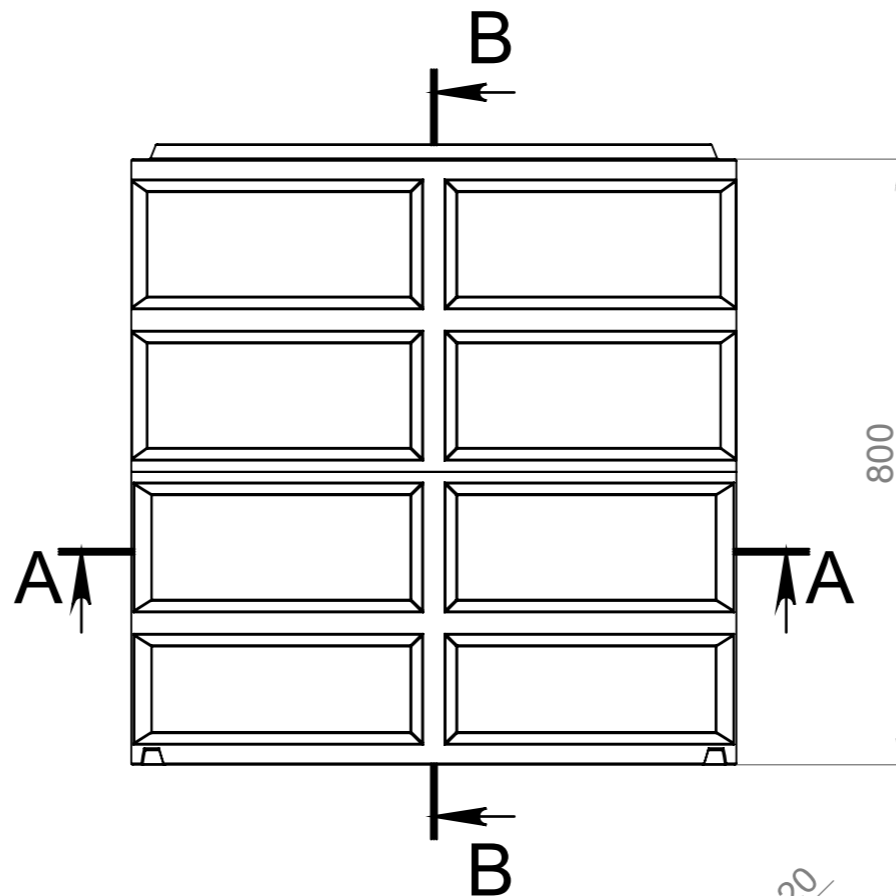
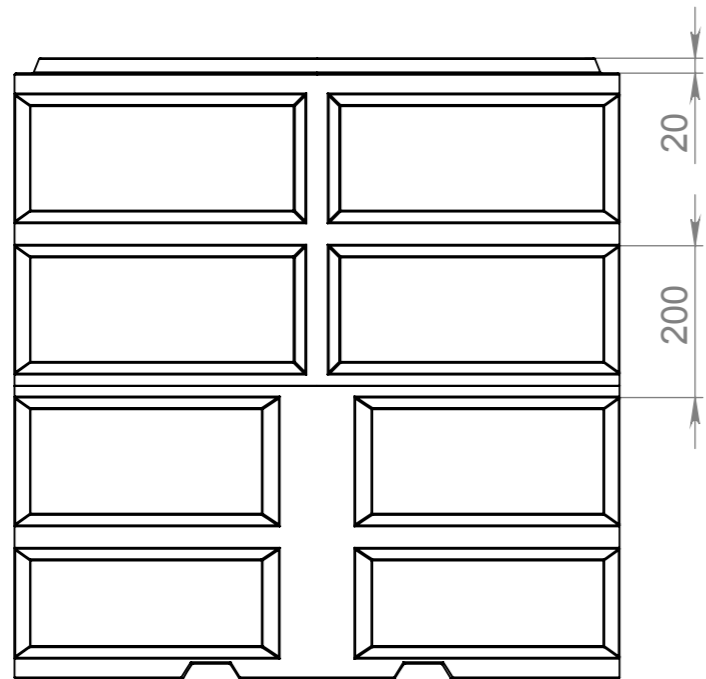


007.004.1СЛ-ЕП.СБ



С (1 : 5)

Плотность = 952.00 килограммов на кубический метр
 Объем = 0.01 кубические метры
 Площадь поверхности = 5.65 квадратных метры

					007.004.1СЛ-ЕП.СБ		
					Колодец 810x800		
Изм.	Лист	№ докум.	Подп.	Дата	Лит.	Масса	Масштаб
Разраб.	Прокопчук В					11.00	1:10
Пров.	Касап А						
Т. контр.					Лист 1	Листов 1	
Н. контр.					РЕ Высокой плотности		
Утв.	Орицин Ю				ЕВРО ПЛАСТ		

Справ. №

Подп. и дата

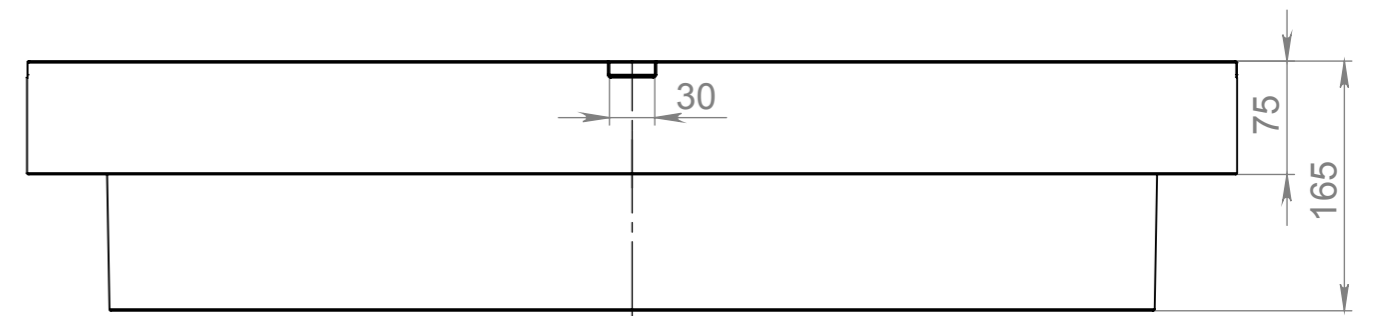
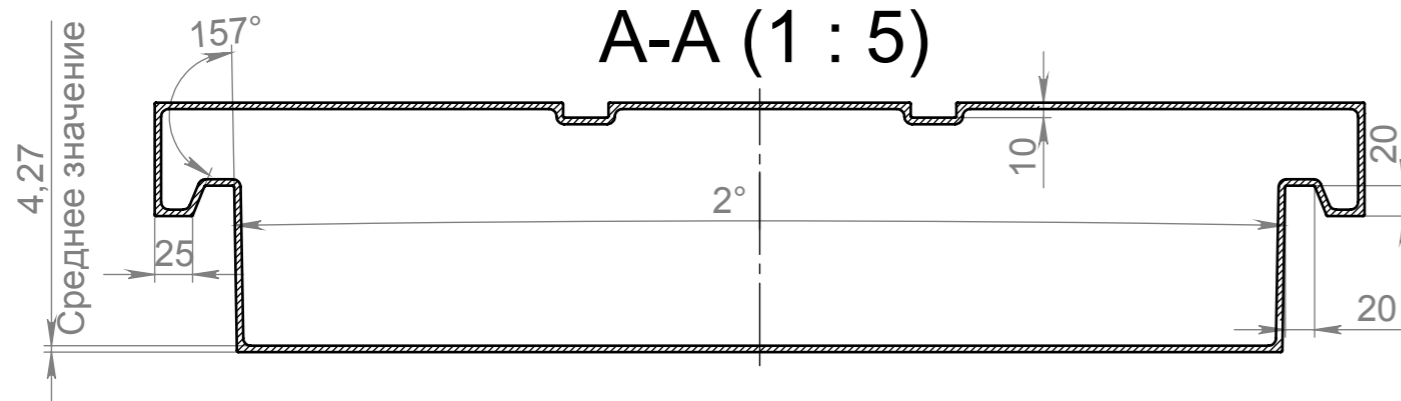
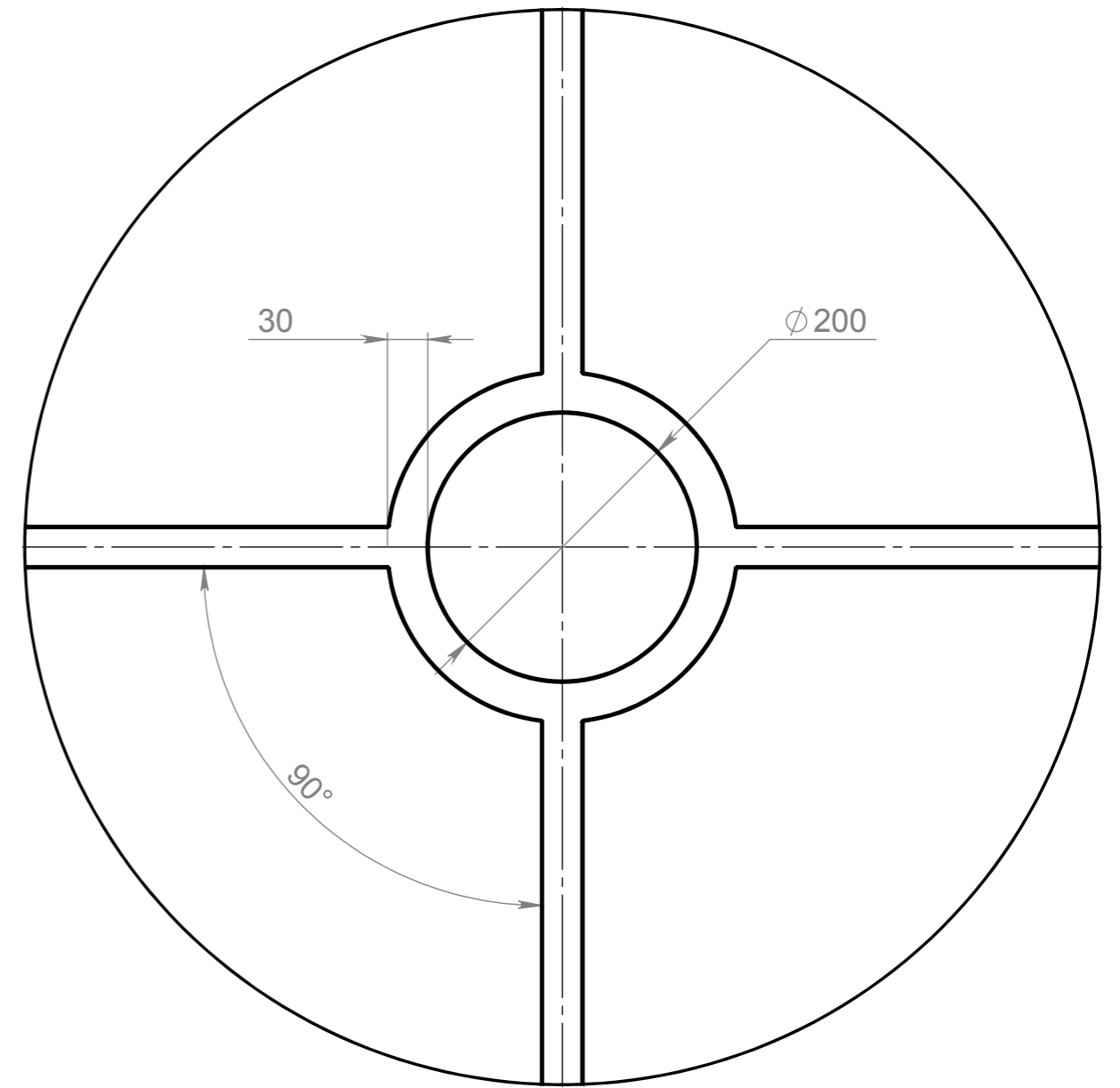
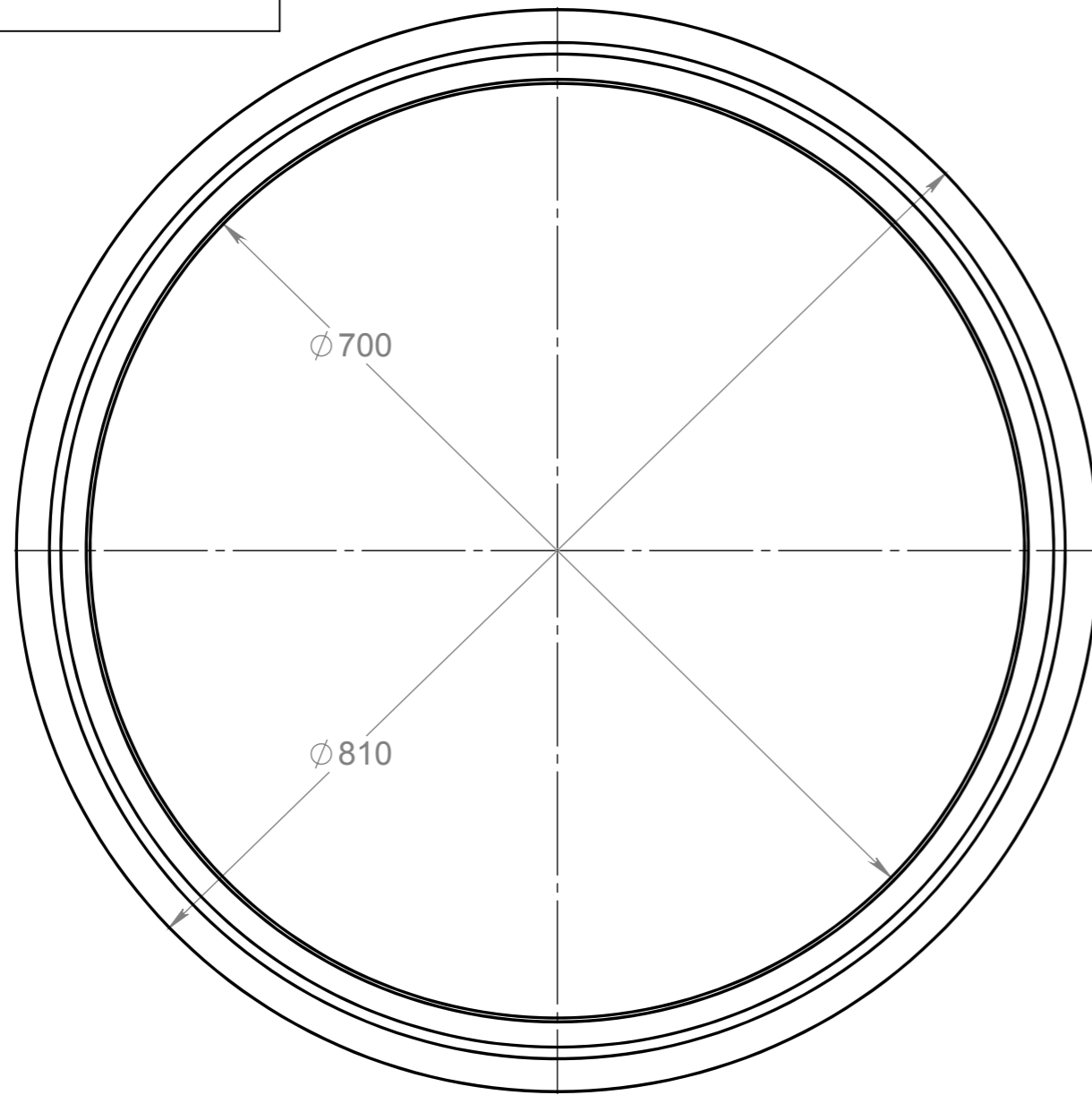
Инв. № дубл.

Взам. инв. №

Подп. и дата

Инв. № подл.

007.006.1СЛ-ЕП.СБ



Плотность = 952.00 килограммов на кубический метр
 Объем = 0.01 кубические метры
 Площадь поверхности = 2.89 квадратные метры

					007.006.1СЛ-ЕП.СБ				
					Крышка колодца 810				
Изм.	Лист	№ докум.	Подп.	Дата	Лит.	Масса	Масштаб		
Разраб.	Прокопчук В				П	6.00	1:5		
Пров.	Касап А				Лист 1 Листов 1				
Т. контр.					ЕВРО ПЛАСТ				
Н. контр.				РЕ Высокой плотности					
Утв.	Орицин Ю								

Справ. №

Подп. и дата

Взам. инв. №

Инв. № дубл.

Подп. и дата

Инв. № подл.