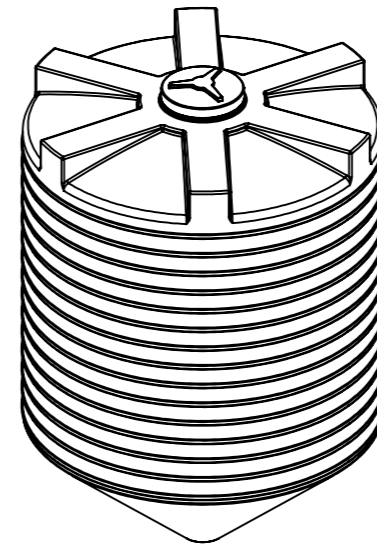
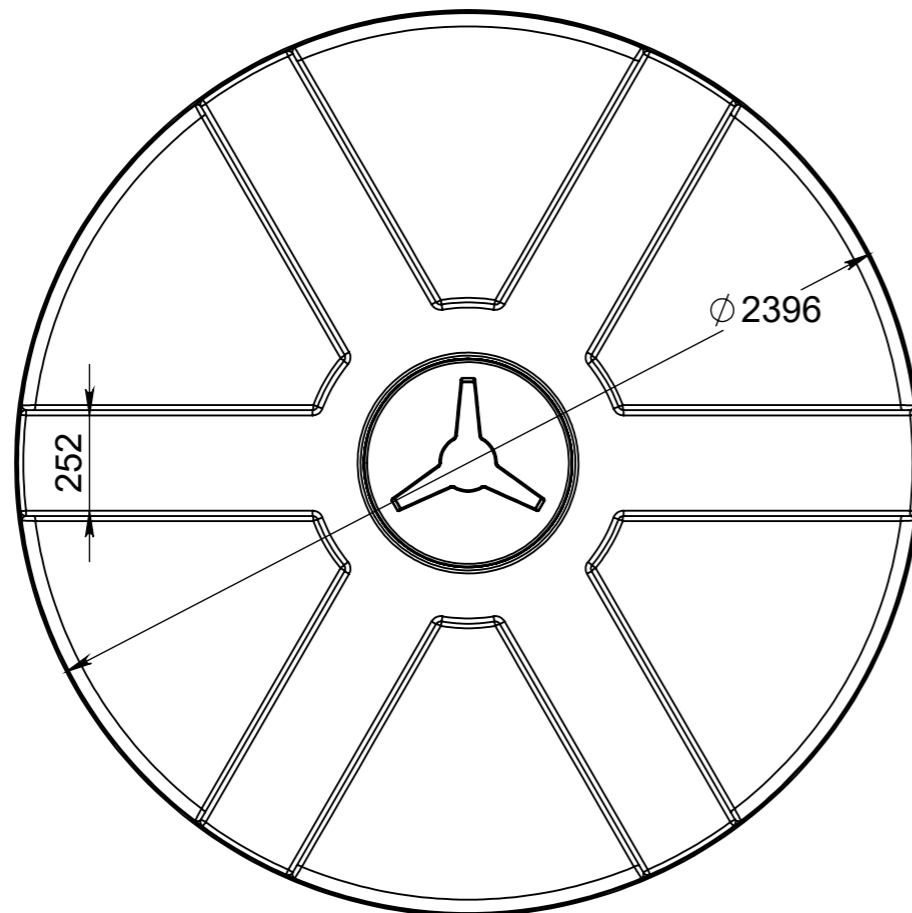
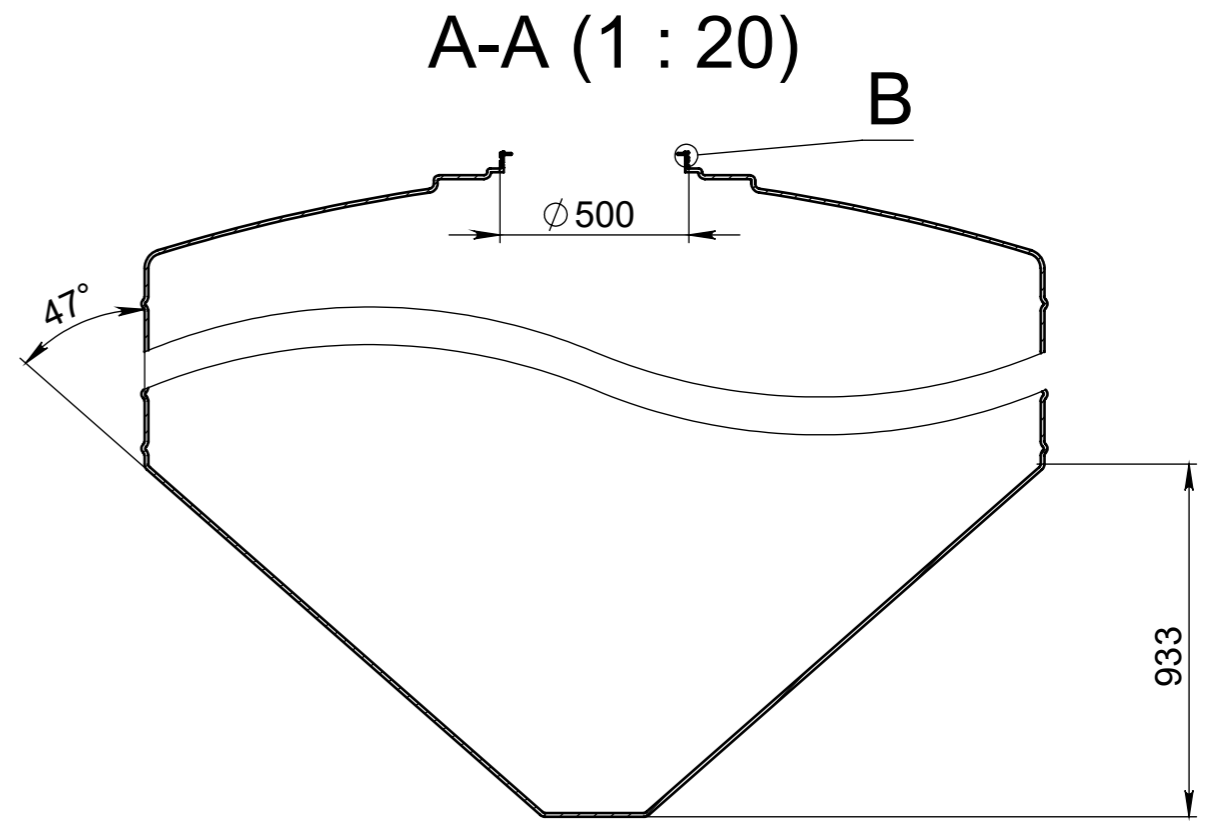
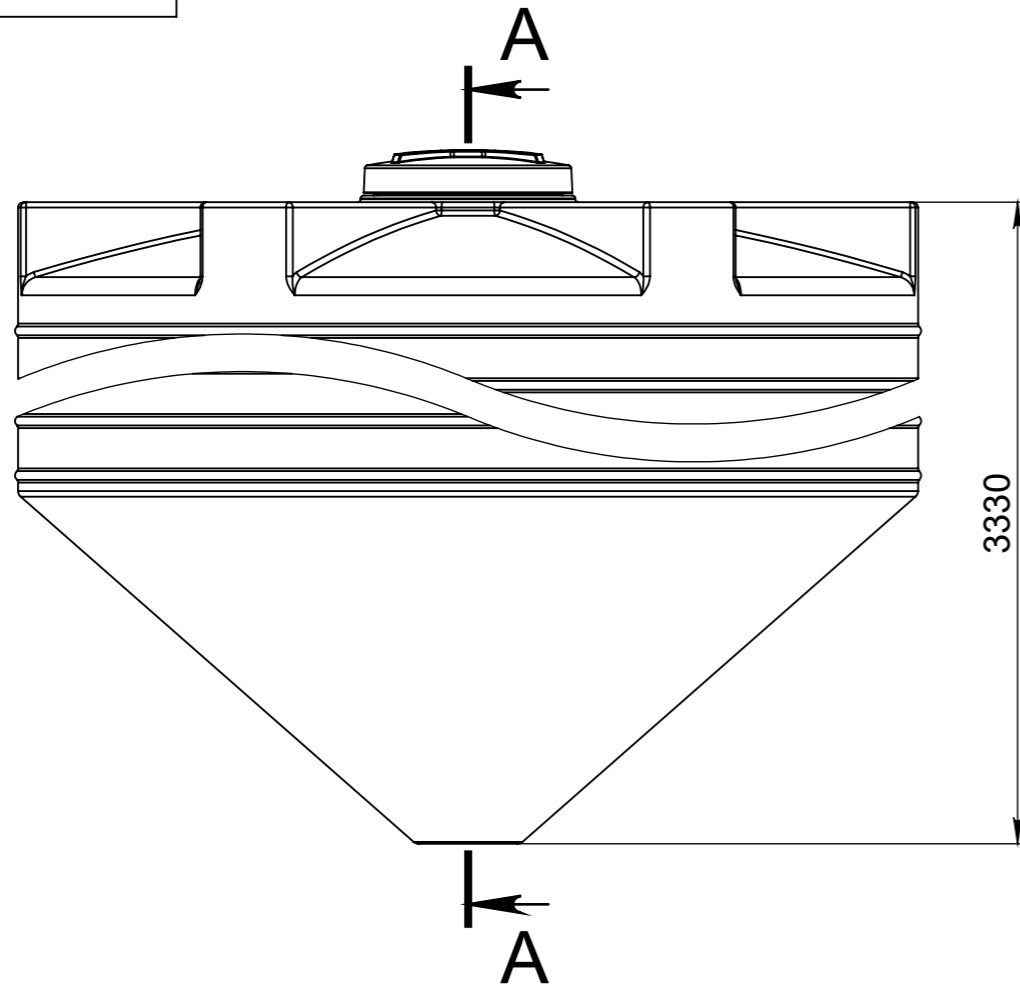
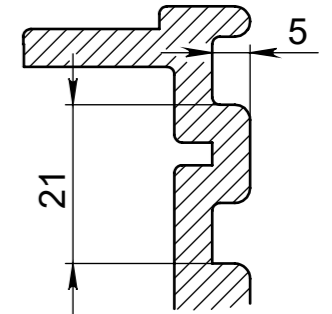


ЕП0004.11700К.В2.2С/1005 СБ



В (1 : 1)



Допустимое отклонение размеров +/- 5%

ЕП0004.11700К.В2.2С/1005 СБ

Изм.	Лист	№ докум.	Подп.	Дата	Емкость 11700 Конус	Лист	Масса	Масштаб
Разраб.	Проклчук В.А.							1:20
Пров.	Касап А.М.					Лист 1	Листов 1	
Т. контр.								
Н. контр.					Полиэтилен LDPE	EURO PLAST		
Утв.								

Спроб. №

Подп. и дата

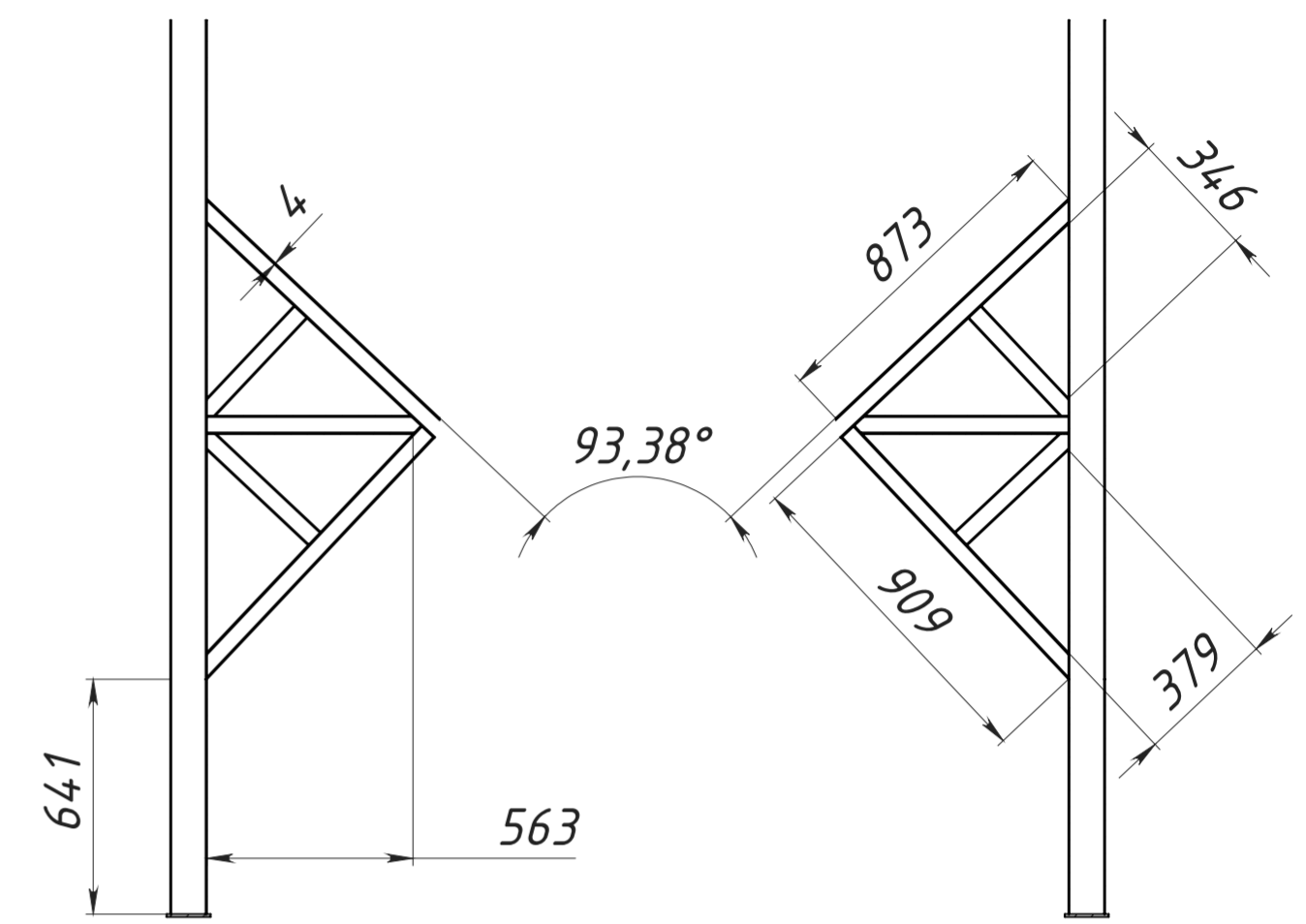
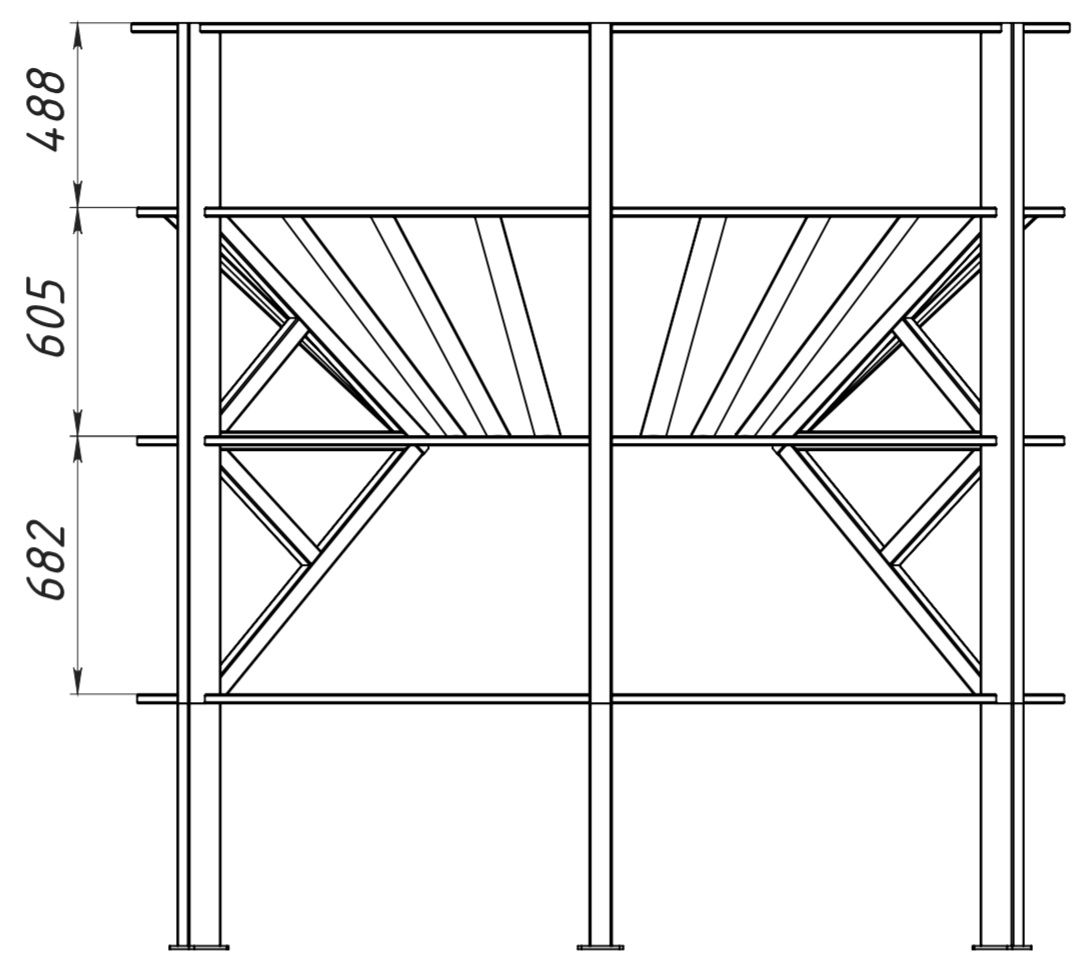
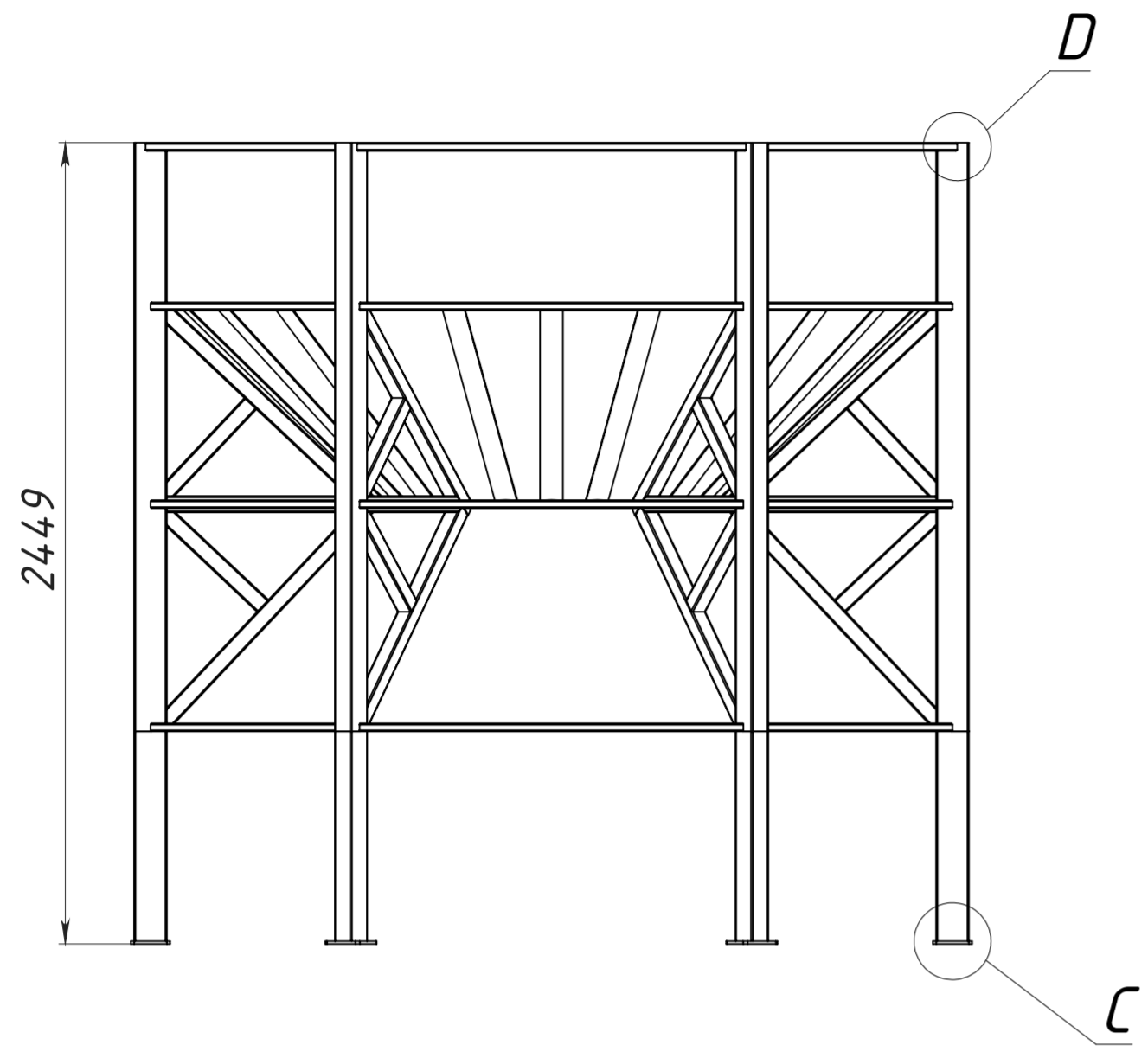
Инд. № дубл.

Взам. инд. №

Подп. и дата

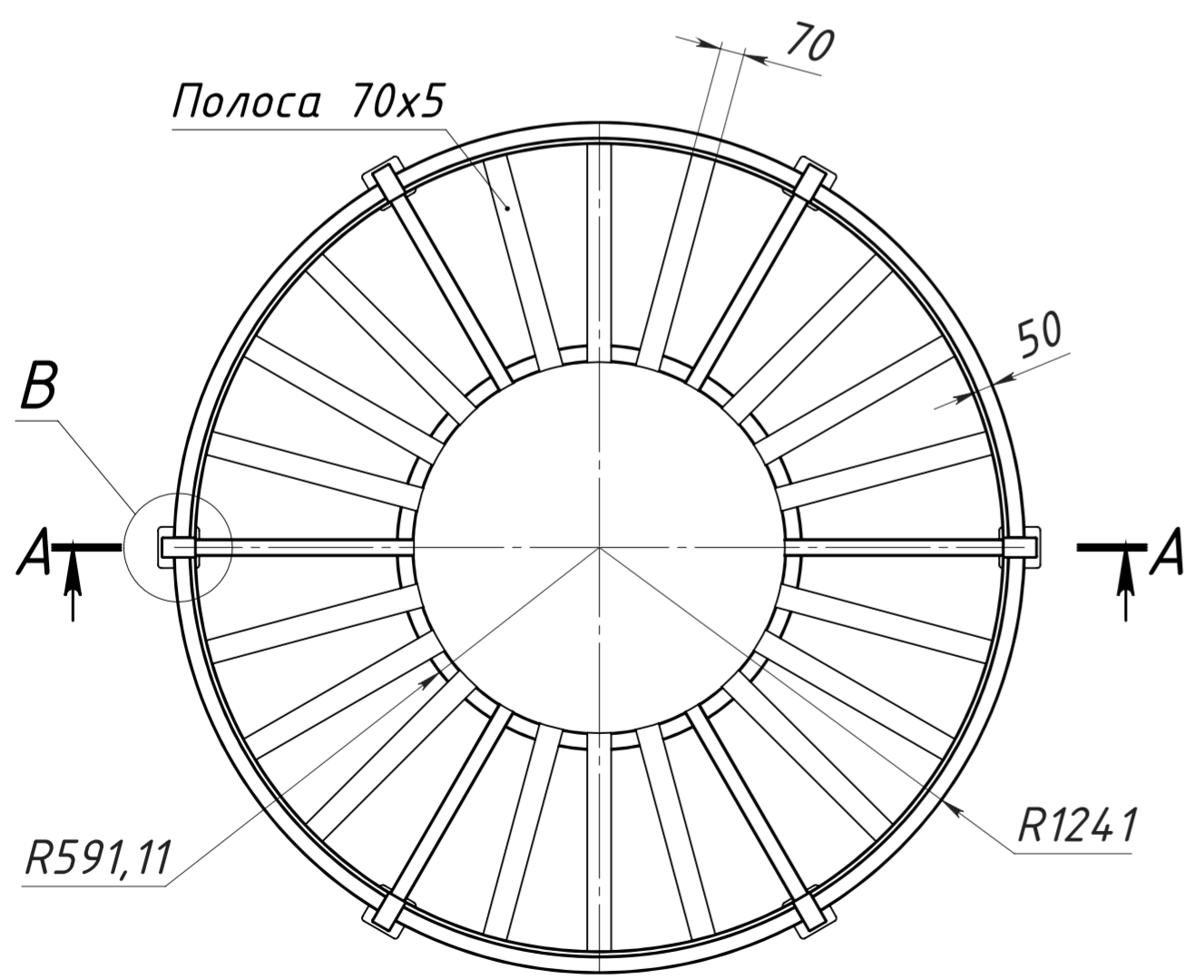
Инд. № подл.

A-A

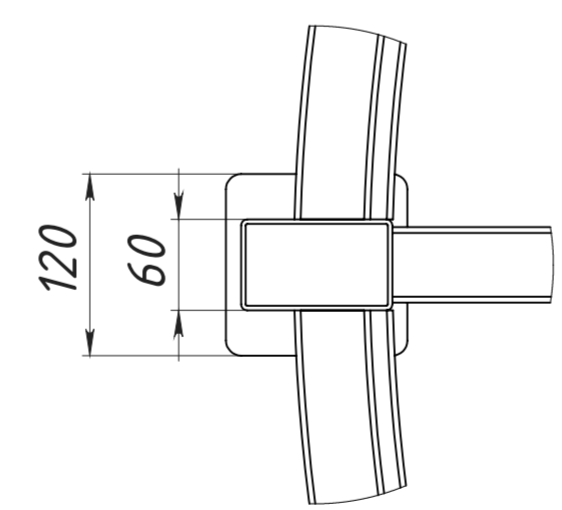


Перв. примен.
Справ. №

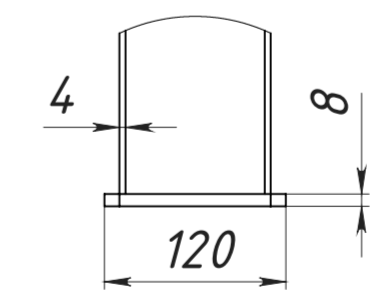
Подп. и дата
Изм. № дубл.
Изм. № дубл.
Взам. инв. №
Подп. и дата
Изм. № подл.



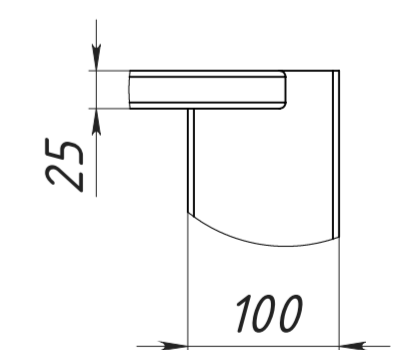
B (1 : 5)



C (1 : 5)



D (1 : 5)



Изм.	Лист	№ докум.	Подп.	Дата	Подставка	Лит.	Масса	Масштаб
Разраб.	Прокочук В							1:20
Пров.						Лист 1	Листов 1	
Т. контр.								
Н. контр.								
Утв.					Материал <не указан>			