



RAFTEC
the main element of your system

SERIES
NICKEL/CHROME

UP01-06, UN01-03, U01-06, TNNN010101, TNVN010101, TVNN010101,
TVNV010101, TVVN010101, TVVV020102, TVVV030103, TVVV030203,
N01-06, T01-06, MR01-05, P0, F0, MP, K01-06, ZN01-06, ZV01-05,
UDL0110-50, AS01-03, UHL0110-10.

UA

РІЗЬБОВИЙ ФІТИНГ

RU

РЕЗЬБОВОЙ ФИТИНГ



UA

КЕРІВНИЦТВО З ЕКСПЛУАТАЦІЇ

RU

РУКОВОДСТВО ПО ЭКСПЛУАТАЦИИ



Germany Quality & Standart



ТЕХНІЧНИЙ ПАСПОРТ ВИРОБУ

Різьбові фітинги

1. Призначення і область застосування

Різьбові латунні з'єднувальні фітинги **Raftec** використовуються для створення роз'ємних різьбових з'єднань на трубопроводах холодного, питного, господарського і гарячого водопостачання, опалення, стисненого повітря і на технологічних трубопроводах, які транспортують гази і рідини, що не агресивні до матеріалів з'єднувачів. З'єднувачі можуть застосовуватися на трубопроводах, виконаних з будь-якого матеріалу: сталь, мідь, латунь, пластик, металополімер, поліпропілен тощо. З'єднання виконуються на трубній циліндричній різьбі по ГОСТ 6357 (ISO 228, EN 10226).

2. Технічні характеристики

№	Характеристика	Значення
1	Максимальна температура робочого середовища, °C	200
2	Максимальна температура робочого середовища для AS01, AS01 ,AS01, °C	120
3	Приєднувальна різьба	Трубна дюймова
4	Середній повний термін служби, років	40

Надлишкові тиски для деталей трубопроводів із латуні, що обробляються тиском згідно з ГОСТ 15527

Позначення різьби в дюймах	Номінальний тиск, PN, МПа	Максимальний робочий тиск, P _p , МПа, при температурі середовища, °C	
		120°C	200°C
1/4"	4,0	4,0	3,2
3/8"	4,0	4,0	3,2
1/2"	4,0	4,0	3,2
3/4"	4,0	4,0	3,2
1"	4,0	4,0	3,2
1 1/4"	2,5	2,5	2,0
1 1/2"	2,5	2,5	2,0
2"	2,5	2,5	2,0

Параметри різьби по ГОСТ 6357

Позначення різьби в дюймах	Зовнішній діаметр різьби, мм	Шаг різьби, мм	Число витків різьби на 1"
1/4"	13,158	1,337	19
3/8"	16,663	1,337	19
1/2"	20,956	1,814	14
3/4"	26,442	1,814	14
1"	33,250	2,309	11
1 1/4"	41,913	2,309	11
1 1/2"	47,805	2,309	11
2"	59,616	2,309	11

3. Матеріали

З'єднувачі виконані із латуні марки CW 614N методом гарячого об'ємного штампування відповідно до стандарту EN 12165 (марка LC59-3 по ГОСТ 15527). З'єднувачі мають гальванопокриття із нікеля. Подовжувачі UHL мають гальванопокриття із хрому по мідній підложці.

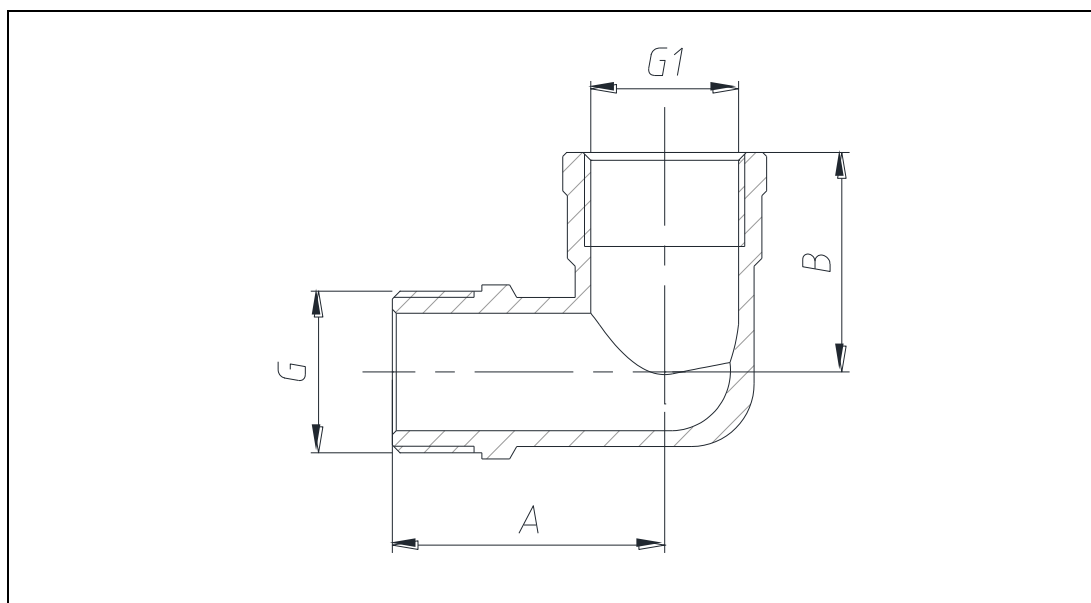
№	Найменування елемента	Матеріал	Марка матеріалу за нормами
1	Корпус	Гарячепресована латунь нікельована	LC59-3 / CW614N
2	Гайка	Гарячепресована латунь нікельована	LC59-3 /CW614N
3	Кільце ущільнювача знімного патрубка	Етилен-пропілен-діен-мономер	EPDM

4. Вказівки щодо монтажу

1. Монтаж може виконувати спеціаліст або спеціалізована організація.
2. Монтаж з'єднувачів слід проводити відповідно до вимог СП 73.13330.2012 «Внутрішні санітарно-технічні системи».
3. Фітинг може встановлюватися в будь-якому монтажному положенні.
4. Арматура не повинна зазнавати навантажень від трубопроводу (вигин, стиск, розтяг, кручення, перекоси, вібрація, не співвісність патрубків, нерівномірність затяжки кріплення). При необхідності повинні бути передбачені опори або компенсатори, які знижують навантаження на арматуру від трубопроводу.
5. Не співвісність з'єднувальних трубопроводів не повинна перевищувати 3 мм при довжині до 1м плюс 1мм на кожний наступний метр.
6. В якості ущільнювача для різьбових з'єднань слід застосовувати стрічку ФУМ (фторопластовий ущільнювач), поліамідну нитку з силіконом, льон зі спеціальними пастами, а також інші матеріали ущільнювачів, що забезпечують герметичність з'єднань.
7. Після монтажу вузли системи повинні бути випробувані на герметичність гідравлічним або пневматичним методом.
8. Для монтажу хромованих подовжувачів слід використовувати шестигранний ключ.
9. При монтажі фітингів забороняється прикладати до них крутні моменти, що перевищують значення, вказані в таблиці паспорта та рекомендується використовувати звичайні рижкові ключі:

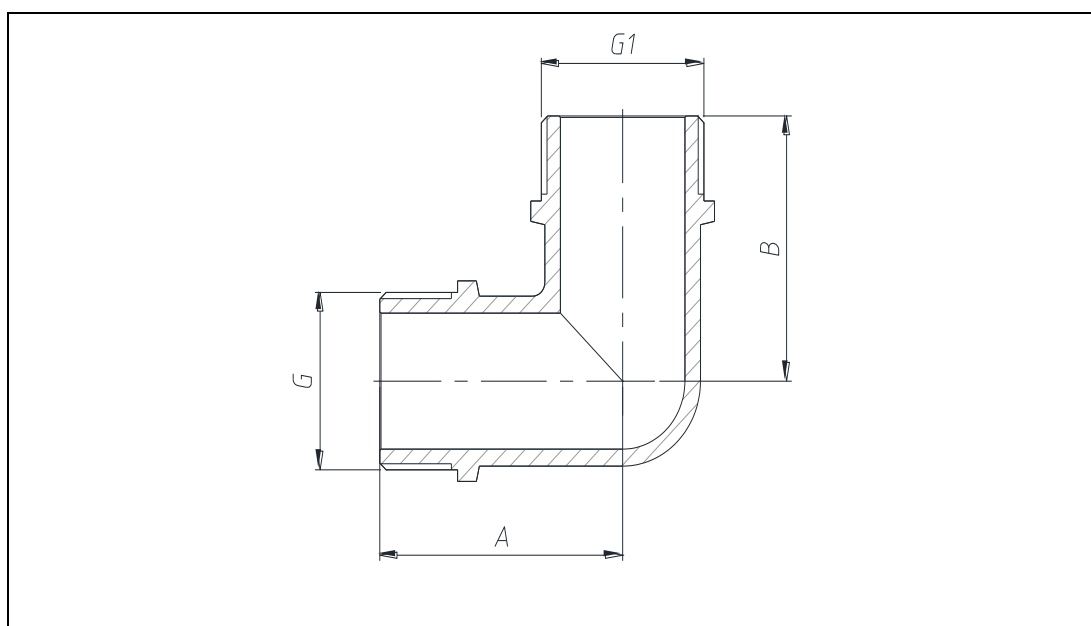
Різьба, дюйми	1/2"	3/4"	1"	1 1/4"	1 1/2"	2"
Граничний крутний момент (різьба), Нм	30	40	60	80	120	150

5. Номенклатура і габаритні розміри



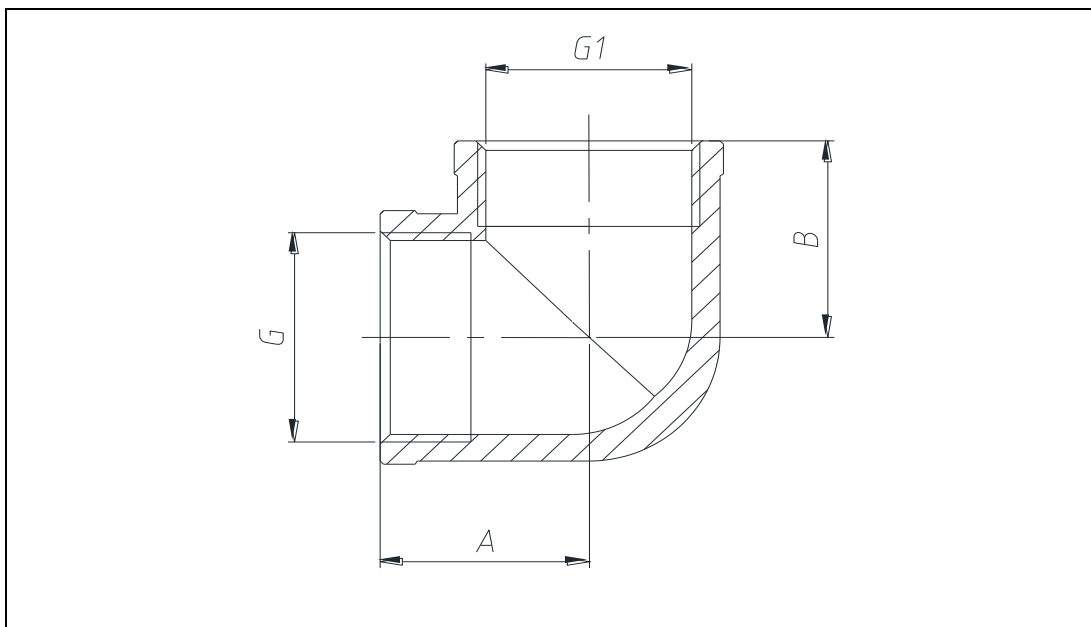
Кутник 90° ВР-ЗР

Розмір	Артикул	G	G1	A, мм.	B, мм.	Вага, гр.
1/2"	UP01	1/2"	1/2"	35	28	69
3/4"	UP02	3/4"	3/4"	40	35	122
1"	UP03	1"	1"	46.5	39	210
1 1/4"	UP04	1 1/4"	1 1/4"	57.5	45	412



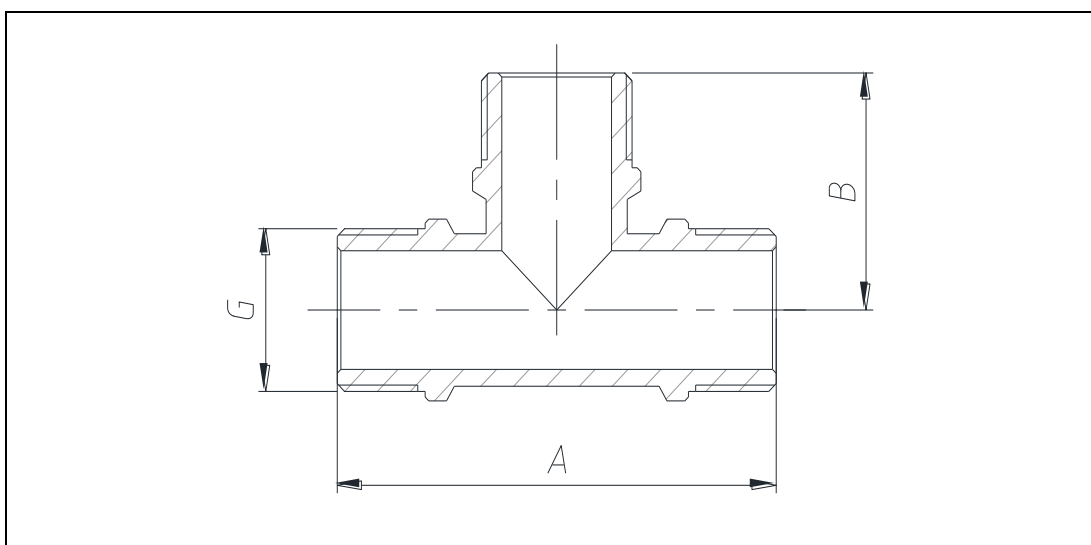
Кутник 90° ЗР-ЗР

Розмір	Артикул	G	G1	A, мм.	B, мм.	Вага, гр.
1/2"	UN01	1/2"	1/2"	33	33	62
3/4"	UN02	3/4"	3/4"	39	39	122
1"	UN03	1"	1"	45	45	203



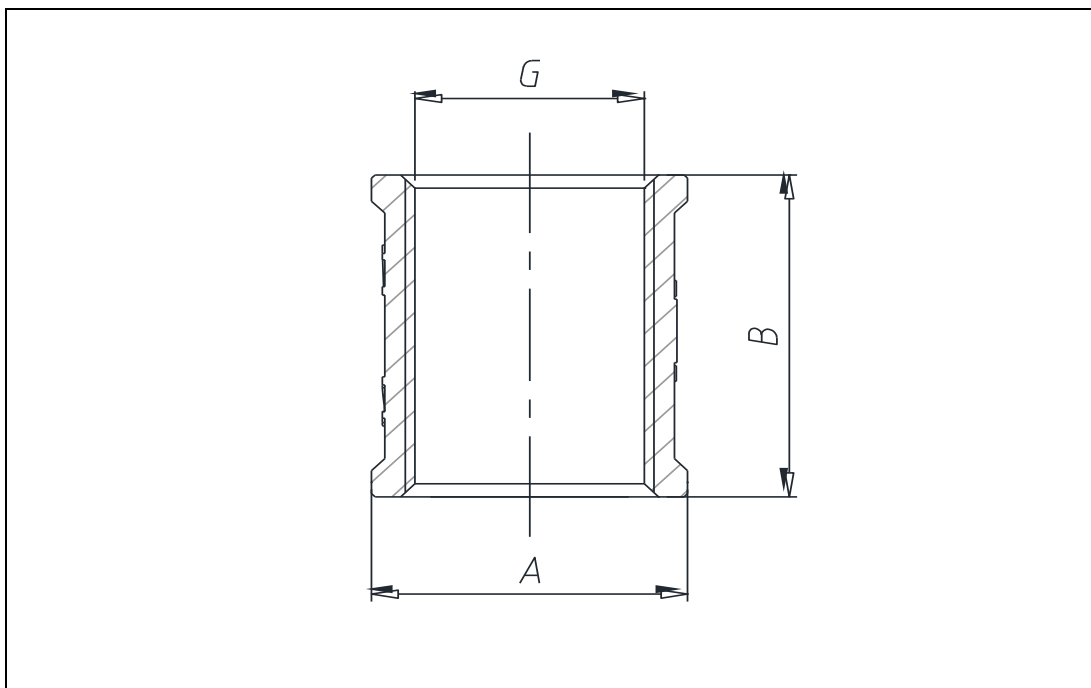
Кутник 90° ВР-ВР

Розмір	Артикул	G	G1	A, мм.	B, мм.	Вага, гр.
1/2"	U01	1/2"	1/2"	23.8	23.8	72
3/4"	U02	3/4"	3/4"	28	28	125
1"	U03	1"	1"	31	31	208
1 1/4"	U04	1 1/4"	1 1/4"	43	43	412



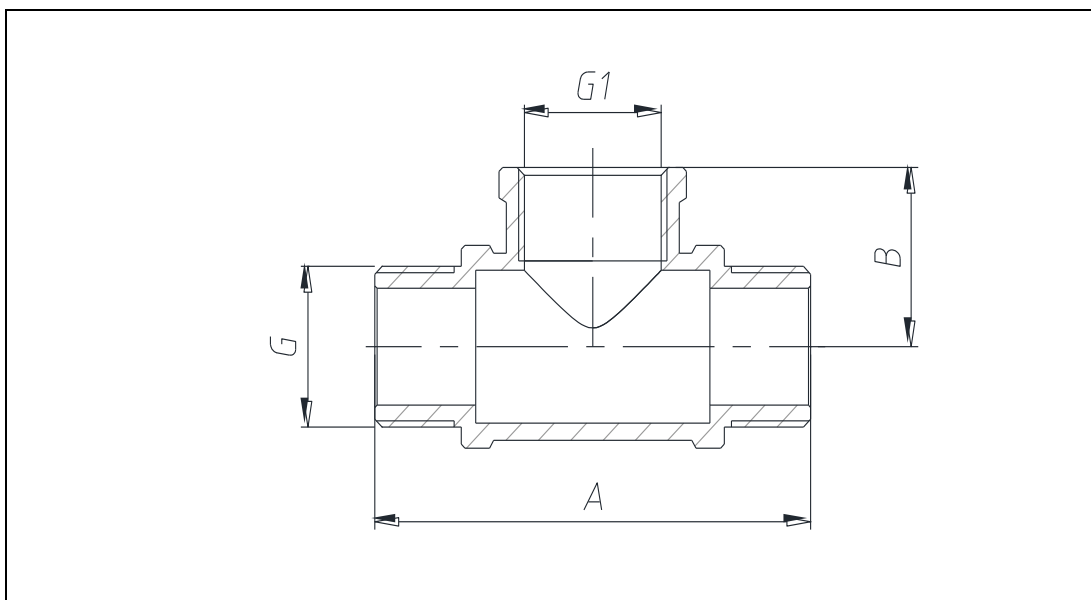
Трійник ЗР-ЗР-ЗР

Розмір	Артикул	G	A, мм.	B, мм.	Вага, гр.
1/2"	TNNN010101	1/2"	60	30	91



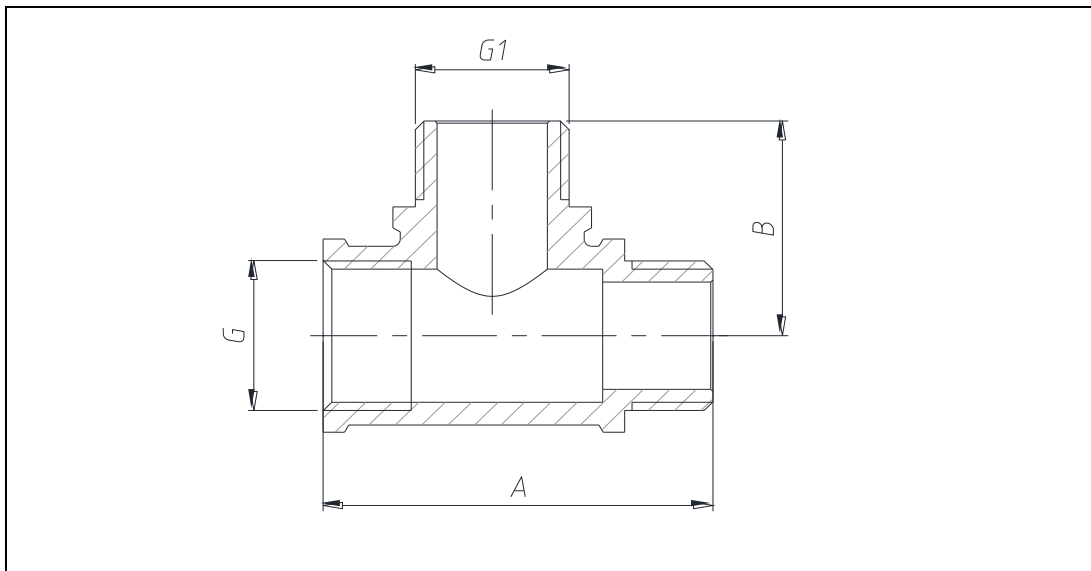
Муфта ВР-ВР

Розмір	Артикул	G	A, мм.	B, мм.	Вага, гр.
1/2"	MR01	1/2"	26	29.5	40
3/4"	MR02	3/4"	32	34	65
1"	MR03	1"	40	34.5	105
1 1/4"	MR04	1 1/4"	49.5	47	182
1 1/2"	MR05	1 1/2"	55	60.5	287
2"	MR06	2"	67	67	415



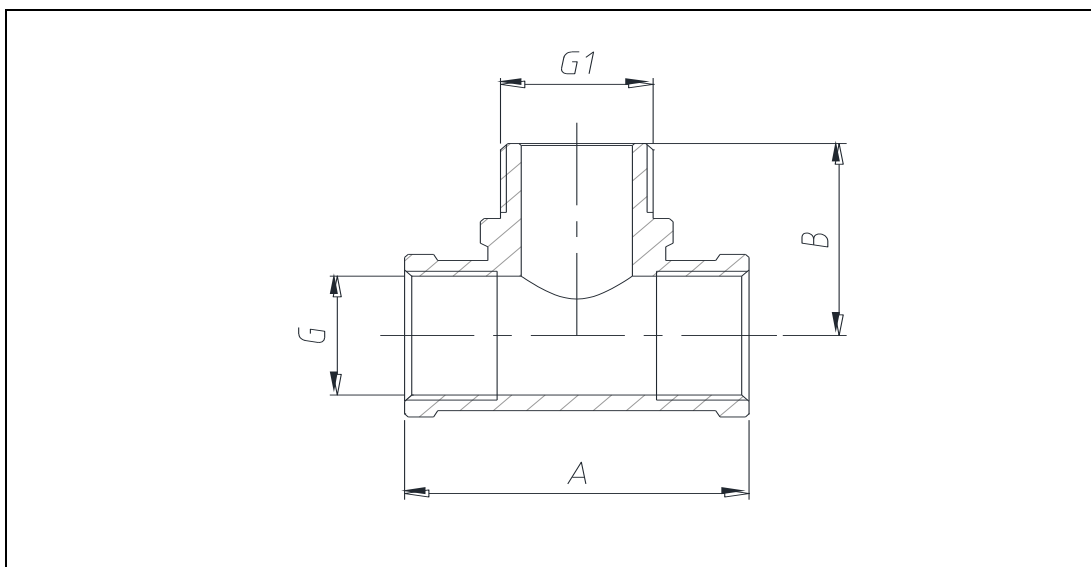
Трійник ЗР-ВР-ЗР

Розмір	Артикул	G	G1	A, мм.	B, мм.	Вага, гр.
1/2"	TNVN010101	1/2"	1/2"	70	23	98.5



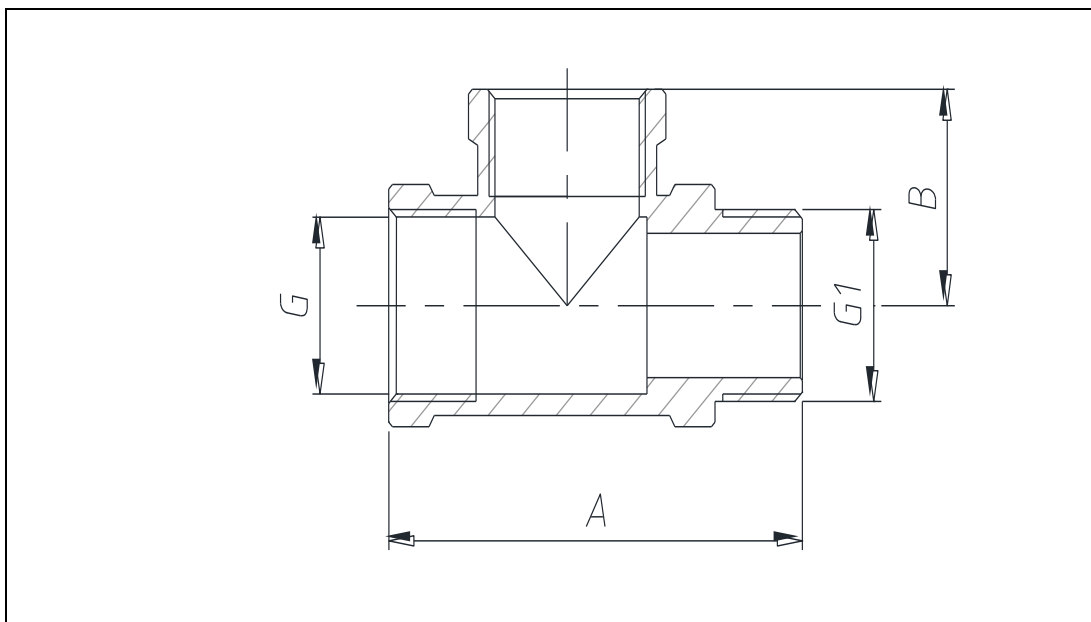
Трійник VP-3P-3P

Розмір	Артикул	G	G1	A, мм.	B, мм.	Вага, гр.
1/2"	TVNN010101	1/2"	1/2"	58.5	35	113



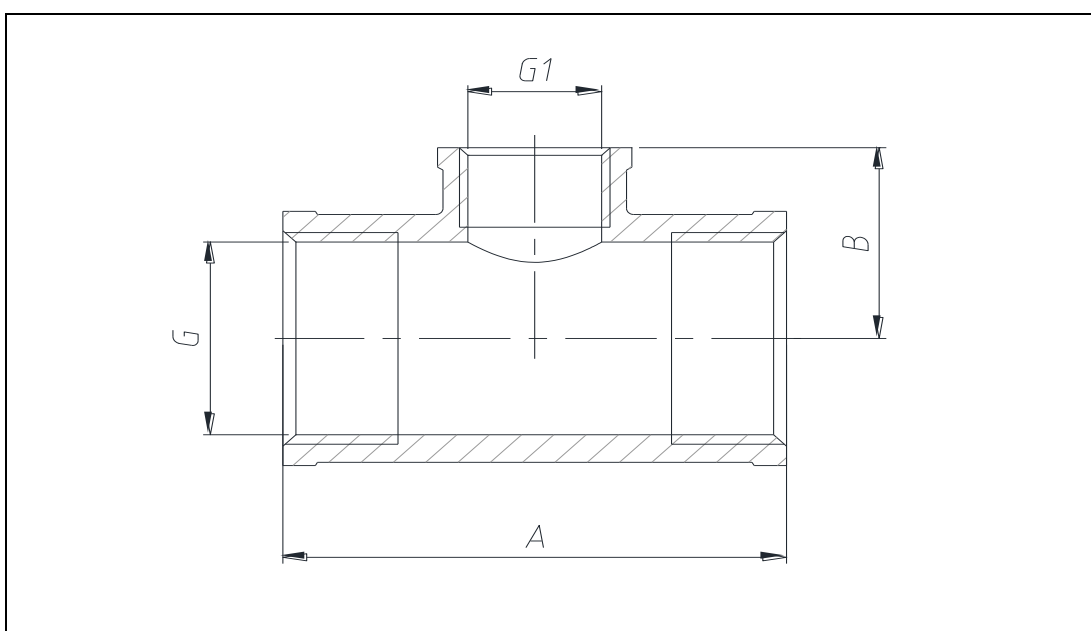
Трійник VP-3P-VP

Розмір	Артикул	G	G1	A, мм.	B, мм.	Вага, гр.
1/2"	TVNV010101	1/2"	1/2"	47	35	96



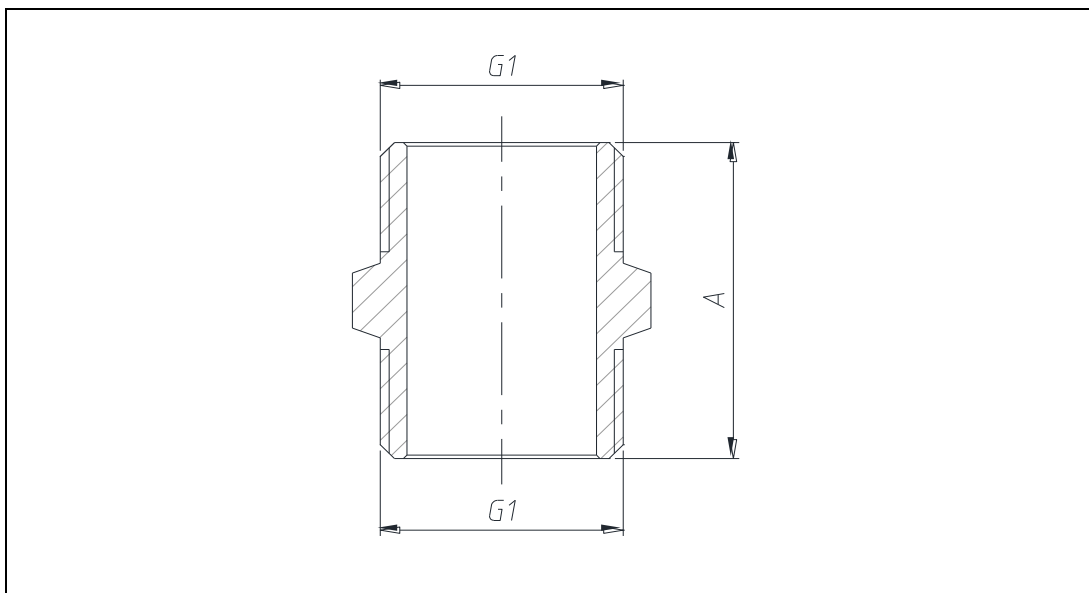
Три́йник ВР-ЗР-ВР

Розмір	Артикул	G	G1	A, мм.	B, мм.	Вага, гр.
1/2"	TVVN010101	1/2"	1/2"	58.5	23.5	98



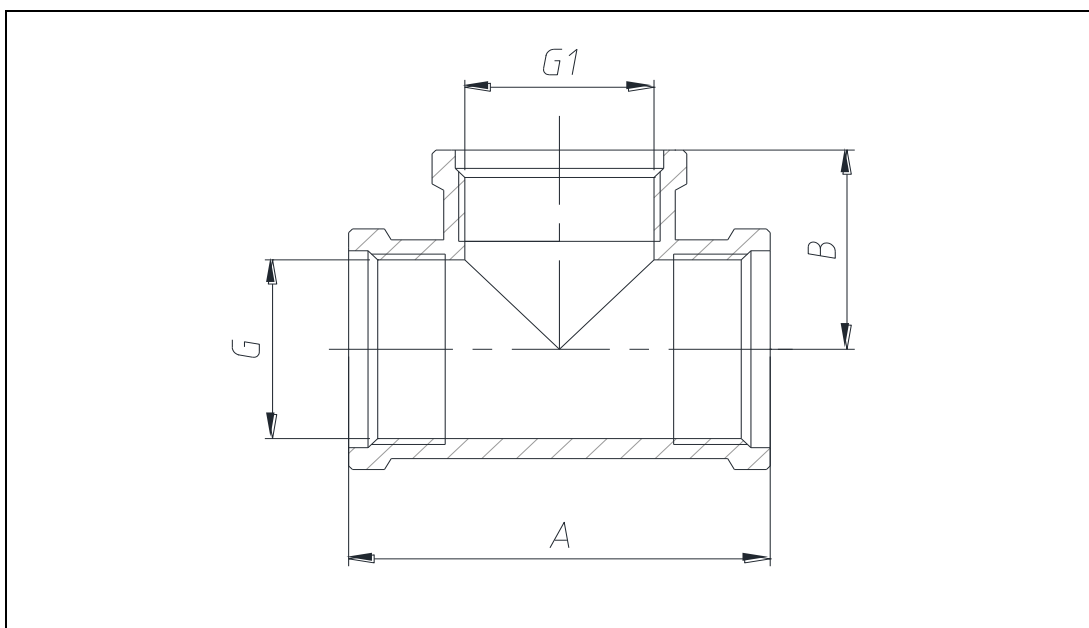
Три́йник ВР-ВР-ВР

Розмір	Артикул	G	G1	A, мм.	B, мм.	Вага, гр.
3/4"x1/2"x3/4"	TVVV020102	3/4"	1/2"	54.5	26	133
1"x1/2"x1"	TVVV030103	1"	1/2"	70	30	239
1"x3/4"x1"	TVVV030203	1"	3/4"	70	35	252



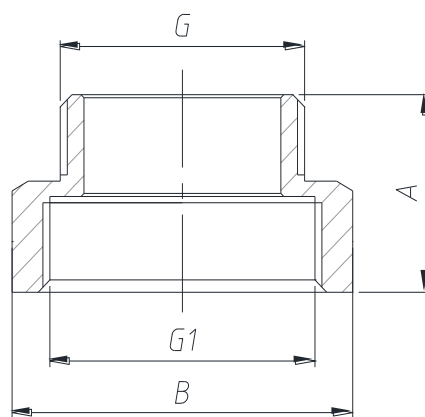
Ніпель 3P-3P

Розмір	Артикул	G	G1	A, мм.	Вага, гр.
1/2"	N01	1/2"	1/2"	27	30
3/4"	N02	3/4"	3/4"	29	44
1"	N03	1"	1"	34.5	88
1 1/4"	N04	1 1/4"	1 1/4"	41	142
1 1/2"	N05	1 1/2"	1 1/2"	41	164
2"	N06	2"	2"	44	252



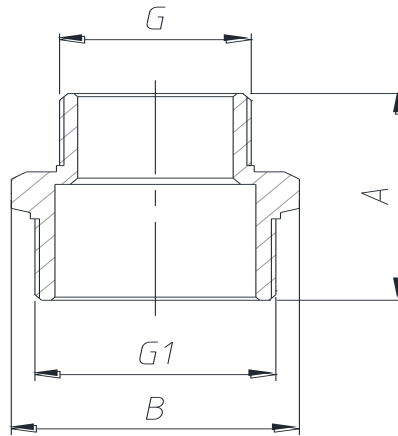
Трійник 3P-3P-3P

Розмір	Артикул	G	G1	A, мм.	B, мм.	Вага, гр.
1/2"x1/2"x1/2"	T01	1/2"	1/2"	45.5	25	91
3/4"x3/4"x3/4"	T02	3/4"	3/4"	54.5	27.25	144
1"x1"x1"	T03	1"	1"	70	35	267
1 1/4"x1 1/4"x1 1/4"	T04	1 1/4"	1 1/4"	84	47	423
1 1/2"x1 1/2"x1 1/2"	T05	1 1/2"	1 1/2"	90	45	548



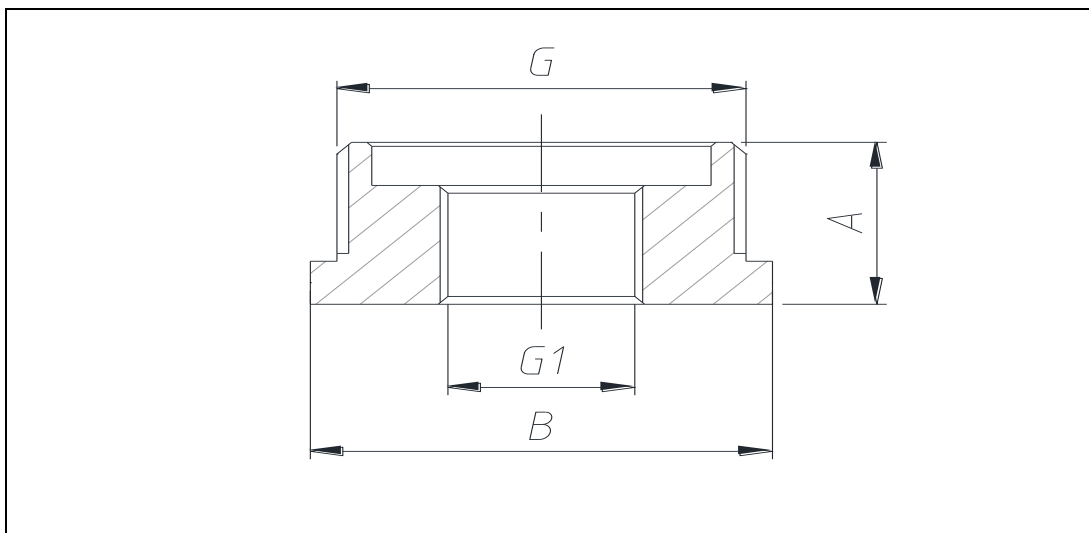
Перехід ВР-НР

Розмір	Артикул	G	G1	A, мм.	B, мм.	Вага, гр.
3/8"x1/4"	P005001	1/4"	3/8"	20.5	19.5	20
1/2"x1/4"	P01001	1/4"	1/2"	22.5	23.5	29
1/2"x3/8"	P01005	3/8"	1/2"	21.3	26.5	28
3/4"x1/2"	P0201	1/2"	3/4"	25.5	30	58
1"x1/2"	P0301	1"	1/2"	27	37	75
1"x3/4"	P0302	3/4"	1"	28	37	77
1 1/4"x1/2"	P0401	1/2"	1 1/4"	29	52	138
1 1/4"x3/4"	P0402	3/4"	1 1/4"	31	46.5	133
1 1/4"x1"	P0403	1"	1 1/4"	33.5	46.5	145
1 1/2"x1 1/4"	P0504	1 1/4"	1 1/2"	36	53	180
2"x1"	P0603	1"	2"	34	73	290
2"x1 1/4"	P0604	1 1/4"	2"	35	73	303

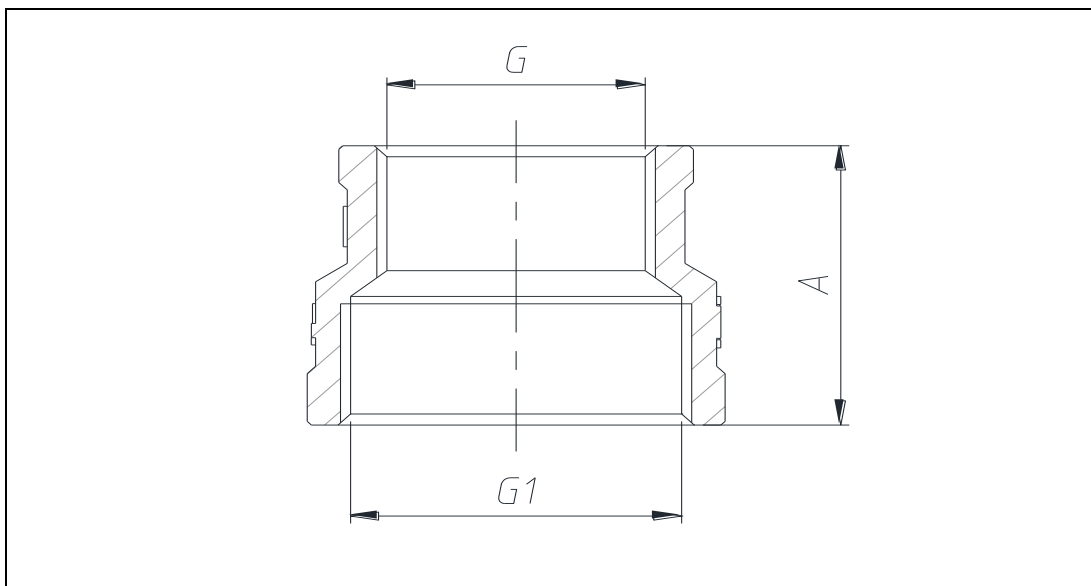


Ніпель перехідний ЗР-ЗР

Розмір	Артикул	G	G1	A, мм.	B, мм.	Вага, гр.
1/2"x1/4"	NP01001	1/4"	1/2"	25.5	21	26
1/2"x3/8"	NP01005	3/8"	1/2"	26	25	16
3/4"x1/2"	NP0201	1/2"	3/4"	28	27	42
1"x1/2"	NP0301	1/2"	1"	31	34	78
1"x3/4"	NP0302	3/4"	1"	32	34	72
1 1/4"x1/2"	NP0401	1/2"	1 1/4"	34.5	47.5	148
1 1/4"x3/4"	NP0402	3/4"	1 1/4"	36	43	123
1 1/4"x1"	NP0403	1"	1 1/4"	38.5	43	133
1 1/2"x1"	NP0503	1"	1 1/2"	38.5	49	157
1 1/2"x1 1/4"	NP0504	1 1/4"	1 1/2"	41	49	158
2"x1"	NP0603	1"	2"	37.5	67	248
2"x1 1/4"	NP0604	1 1/4"	2"	42	67	237
2"x1 1/2"	NP0605	1 1/2"	2"	42.5	67	200

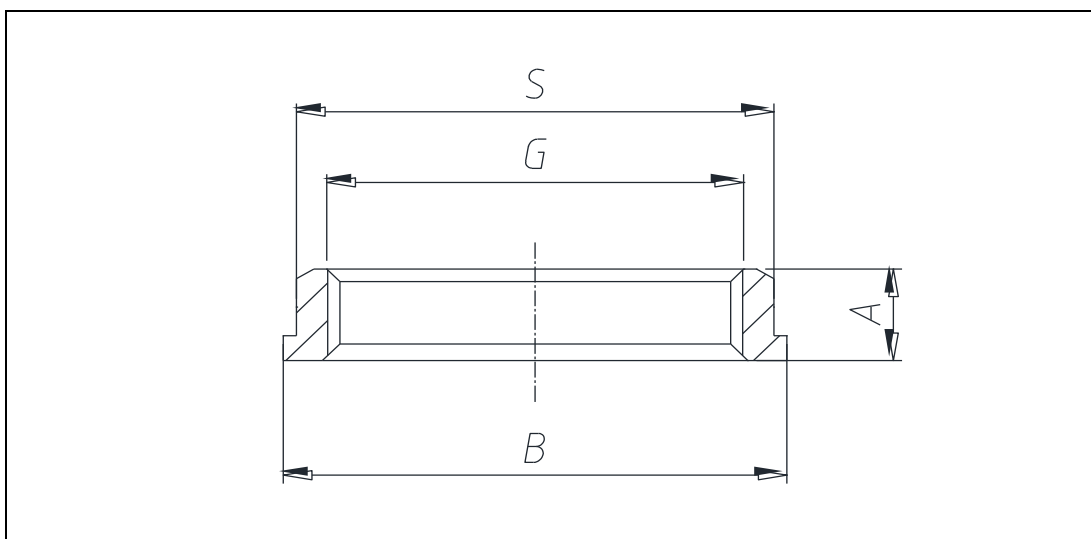

Футорка ВР-ЗР

Розмір	Артикул	G	G1	A, мм.	B, мм.	Вага, гр.
3/8"x1/4"	F005001	3/8"	1/4"	15	17	10,5
1/2"x3/8"	F01005	3/8"	1/2"	15	21	16,5
1/2"x1/4"	F01001	1/4"	1/2"	15	21	22,5
3/4"x1/2"	F0201	1/2"	3/4"	17.5	27	33
1"x1/2"	F0301	1/2"	1"	20.5	34	81
1"x3/4"	F0302	3/4"	1"	20.5	34	57
1 1/4"x1/2"	F0401	1/2"	1 1/4"	20.5	43	146
1 1/4"x3/4"	F0402	3/4"	1 1/4"	21	47.5	127
1 1/4"x1"	F0403	1"	1 1/4"	20.5	43	88
1 1/2"x1/2"	F0501	1/2"	1 1/2"	23	49	184
1 1/2"x3/4"	F0502	3/4"	1 1/2"	17	58	153
1 1/2"x1"	F0503	1"	1 1/2"	17	57.5	122
1 1/2"x1 1/4"	F0504	1 1/4"	1 1/2"	23	49	95
2"x1 1/4"	F0604	1 1/2"	2"	21	70	237
2"x1 1/2"	F0605	1 1/2"	2"	21	70	200



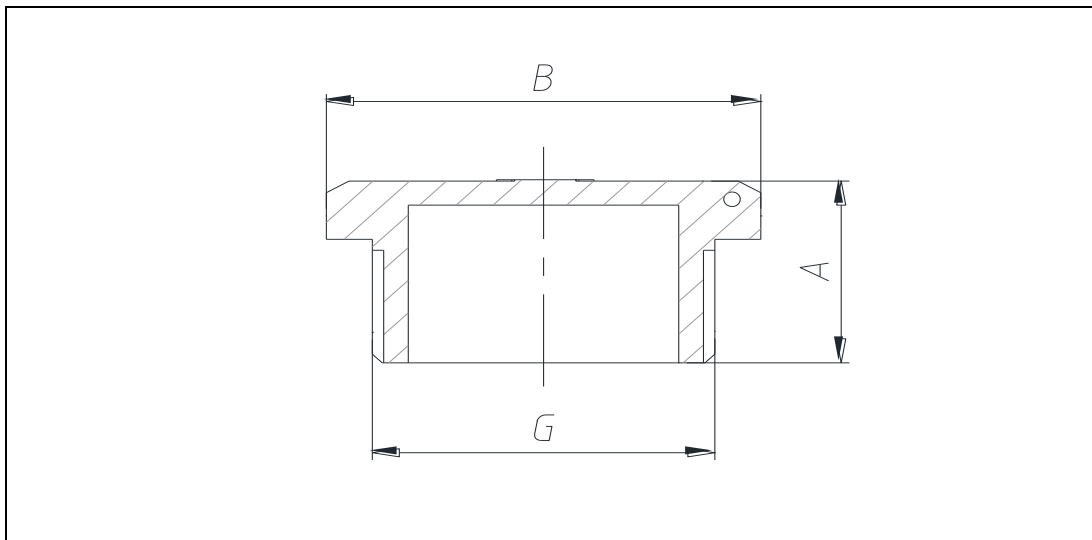
Муфта перехідна ВР-ВР

Розмір	Артикул	G	G1	A, мм.	Вага, гр.
1/2"x3/8"	MP01005	3/8"	1/2"	32	40
3/4"x1/2"	MP0201	1/2"	3/4"	32	61
1"x1/2"	MP0301	1/2"	1"	34	84
1"x3/4"	MP0302	3/4"	1"	35	105
1 1/4"x3/4"	MP0402	3/4"	1 1/4"	37.3	145
1 1/4"x1"	MP0403	1"	1 1/4"	38	171
1 1/2"x1 1/4"	MP0504	1 1/4"	1 1/2"	41.5	207
2"x1"	MP0603	1"	2"	46.5	285
2"x1 1/4"	MP0604	1 1/4"	2"	48	286
2"x1 1/2"	MP0605	1 1/2"	2"	47.5	291

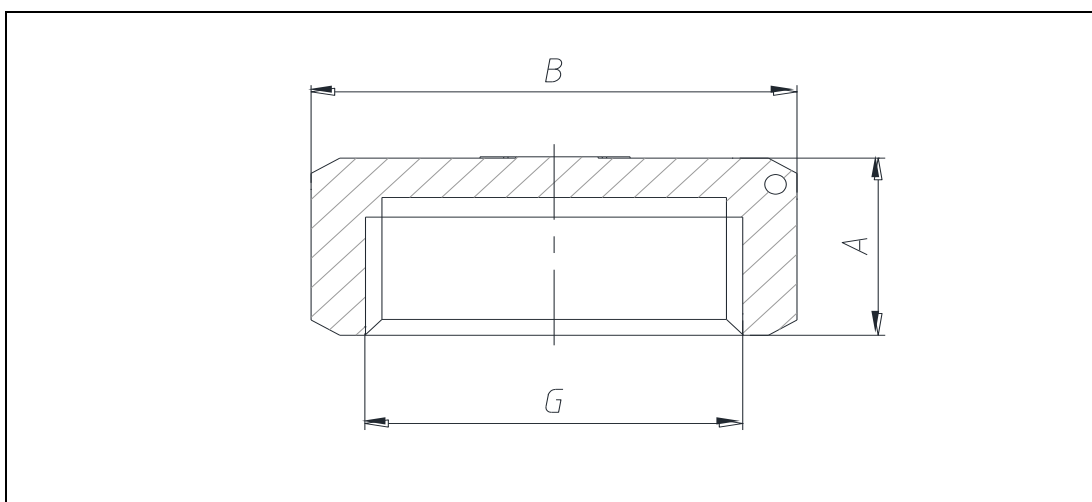


Контргайка ВР

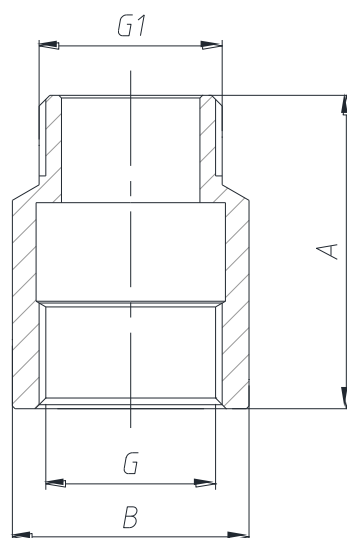
Розмір	Артикул	G	A, мм.	B, мм.	S, мм.	Вага, гр.
1/2"	K01	1/2"	6.5	30	24	13
3/4"	K02	3/4"	6.5	38	30.5	21
1"	K03	1"	6.7	46	38	30.5
1 1/4"	K04	1 1/4"	7.5	54.5	46.5	41.5
1 1/2"	K05	1 1/2"	10	60	52	60


Заглушка ЗР

Розмір	Артикул	G	A, мм.	B, мм.	Вага, гр.
1/2"	ZN01	1/2"	17	22	26.5
3/4"	ZN02	3/4"	18.5	28.5	44
1"	ZN03	1"	18.5	38	70
1 1/4"	ZN04	1 1/4"	25	47.5	135
1 1/2"	ZN05	1 1/2"	24.5	59	160

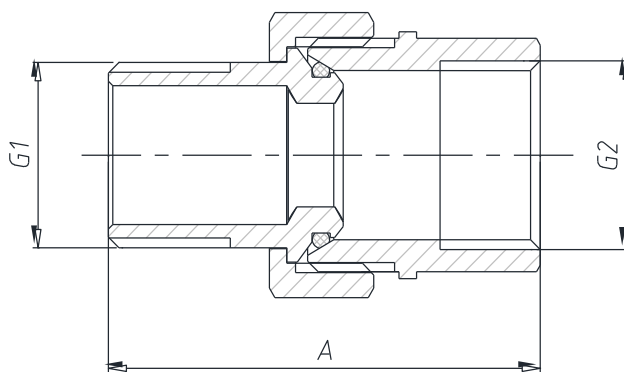

Пробка ВР

Розмір	Артикул	G	A, мм.	B, мм.	Вага, гр.
1/2"	ZV01	1/2"	12	24.5	25
3/4"	ZV02	3/4"	13.5	30	38
1"	ZV03	1"	15	37	59
1 1/4"	ZV04	1 1/4"	19	47	117
1 1/2"	ZV05	1 1/2"	20	54	168



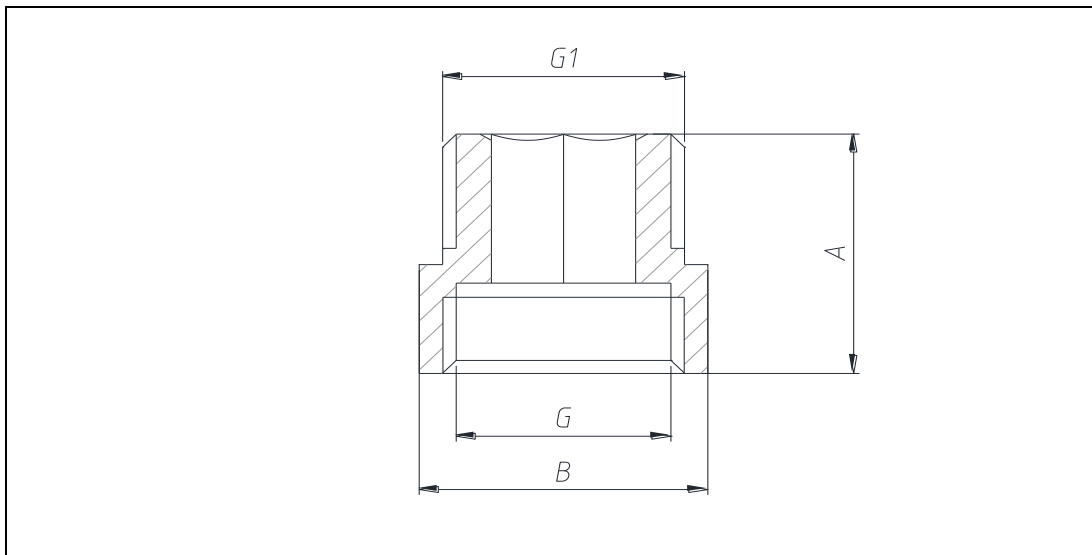
Подовжувач ВР-НР

Розмір	Артикул	G	G1	A, мм.	B, мм.	Вага, гр.
1/2"	UDL0110	1/2"	1/2"	20	24	28
1/2"	UDL0115	1/2"	1/2"	25	24	34
1/2"	UDL0120	1/2"	1/2"	30	24	39
1/2"	UDL0125	1/2"	1/2"	35	24	45
1/2"	UDL0130	1/2"	1/2"	40	24	51
1/2"	UDL0140	1/2"	1/2"	50	24	64
1/2"	UDL0150	1/2"	1/2"	60	24	80



Згін роз'ємний ВР-ЗР

Розмір	Артикул	G	G1	A, мм.	Вага, гр.
1/2"	AS01	1/2"	1/2"	46	91
3/4"	AS02	3/4"	3/4"	52	147
1"	AS03	1"	1"	67	282



Подовжувач ВР-ЗР

Розмір	Артикул	G	G1	A, мм.	B, мм.	Вага, гр.
1/2"	UHL0110	1/2"	1/2"	22	25	35
1/2"	UHL0115	1/2"	1/2"	27	25	42
1/2"	UHL0120	1/2"	1/2"	32	25	47
1/2"	UHL0125	1/2"	1/2"	37	25	53
1/2"	UHL0130	1/2"	1/2"	42	25	61
1/2"	UHL0140	1/2"	1/2"	52	25	71
1/2"	UHL0150	1/2"	1/2"	62	25	86
1/2"	UHL0160	1/2"	1/2"	72	25	98
1/2"	UHL0170	1/2"	1/2"	82	25	110
1/2"	UHL0180	1/2"	1/2"	92	25	125
1/2"	UHL0190	1/2"	1/2"	102	25	138
1/2"	UHL01.100	1/2"	1/2"	112	25	148

6. Вказівки по експлуатації та технічного обслуговування

1. Фітинги повинні експлуатуватися при умовах, вказаних у таблицях зазначених у розділі №2 «технічні характеристики».
2. Монтаж фітинга повинен виконуватись дотримуючись указівок у розділі №5 «вказівки щодо монтажу».

7. Умови зберігання і транспортування

1. Вироби повинні зберігатися в упаковці підприємства - виробника за умовами зберігання 3 по ГОСТ 15150-69.
2. Транспортування кранів повинно виконуватися відповідно до вимог 5 по ГОСТ 15150-69.

8. Утилізація

1. Утилізація виробу (переплавлення, поховання, перепродаж) в порядку, встановленому Законом України від 1992 року № 50, ст. 678, (в редакції N 2556 - III (2556-14) від 21.06.2001, N 48, ст.252 "Про охорону атмосферного повітря" (зі змінами від 14 07. 2016), від 1998 року № 36- 37, 242 "Про відходи" (зі змінами від 09.04.2015), від 1991 року № 41, ст.546 "Про охорону навколишнього середовища" (зі змінами від 04.10.2016), а також іншими нормами, актами, правилами, розпорядженням і т.д.

9. Гарантійні зобов'язання

1. Виробник гарантує відповідність виробів вимогам безпеки, за умови дотримання споживачем правил використання, транспортування, зберігання, монтажу та експлуатації.
2. Гарантія поширюється на всі дефекти, що виникли з вини заводу виробника.
3. Гарантія не поширюється на дефекти, що виникли у випадках:
 - порушення паспортних режимів транспортування, зберігання, монтажу, експлуатації та обслуговування виробу;
 - неправильного транспортування і вантажно-розвантажувальних робіт;
 - наявності слідів впливу речовин, агресивних до матеріалів виробу;
 - наявність пошкоджень, викликаних пожежею, стихією, форс-мажорними обставинами;
 - наявність пошкоджень, викликаних неправильними діями споживача;
 - наявності слідів стороннього втручання в конструкцію виробу.
4. Виробник залишає за собою право вносити в конструкцію виробу зміни, які не впливають на заявлені технічні характеристики.

10. Умови гарантійного обслуговування

1. Претензії до якості товару можуть бути пред'явлені протягом гарантійного терміну.
2. Несправні вироби протягом гарантійного терміну ремонтуються або обмінюються на нові безкоштовно. Рішення про заміну або ремонт виробу приймає сервісний центр. Замінений виріб або його частина, отримані в результаті ремонту, переходять у власність сервісного центру.
3. Витрати, пов'язані з демонтажем, монтажем та транспортуванням несправного виробу в період гарантійного терміну Покупцеві не відшкодовуються.
4. У випадках необґрунтованості претензії, витрати на діагностику та експертизу оплачуються Покупцем.
5. Вироби приймають на гарантійний ремонт (а також при поверненні) повністю укомплектованими.

ГАРАНТІЙНИЙ ТАЛОН № _____

Найменування товару _____

Марка, артикул, типорозмір _____

Кількість _____

Назва та адреса торгуючої організації _____

Дата продажу _____ Підпис продавця _____

Штам або печать

Торгуючої організації

З умовами ЗГОДЕН:

ПОКУПЕЦЬ _____

(підпис)

Гарантійний термін – десять років (сто двадцять місяців) з дати продажу кінцевому споживачу.

При пред'яві претензій к якості товару покупець надає наступні документи:

1. Заяву у довільній формі, в котрому указується:

- назва організації, ПІБ покупця, фактична адреса та контактний телефон;
- назва та адреса організації, розбивший монтаж;
- основні параметри системи, в котрій використовувався кран;
- короткий опис дефекту;

2. Документ, який доводить покупку виробу;

3. Акт гідравлічного випробування системи, в якій монтувався виріб;

4. Заповнений гарантійний талон, який оформляється на сайті виробника «**raftec.ua**».

Відмітка повернення або обміну товару: _____

Дата _____ р. Підпис: _____



ТЕХНИЧЕСКИЙ ПАСПОРТ ИЗДЕЛИЯ

Резьбовой фитинг

1. Назначение и область применения

Резьбовые латунные соединительные фитинги **Raftec** используются для создания разъемных резьбовых соединений на трубопроводах холодного, питьевого, хозяйственного и горячего водоснабжения, отопления, сжатого воздуха и технологических трубопроводах, транспортирующих газы и жидкости, не агрессивные к материалам с " соединителей. Соединители могут применяться на трубопроводах, выполненных из любого материала: сталь, медь, латунь, пластик, металлополимеры, полипропилен и тому подобное. Соединения выполняются на трубной цилиндрической резьбы по ГОСТ 6357 (ISO 228, EN 10226).

2. Технические характеристики

№	Характеристика	Значения
1	Максимальная температура рабочей среды, ° C	200
2	Максимальная температура рабочей среды для AS01, AS01, AS01, ° C	120
3	Присоединительная резьба	Трубная дюймовая
4	Средний полный срок службы, лет	40

Избыточные давления для деталей трубопроводов из латуни, обрабатываемых давлением по ГОСТ 15527

Обозначение резьбы в дюймах	Номинальное давление, PN, МПа	Максимальное рабочее давление, P _p , МПа, при температуре среды, ° C	
		120°C	200°C
1/4"	4,0	4,0	3,2
3/8"	4,0	4,0	3,2
1/2"	4,0	4,0	3,2
3/4"	4,0	4,0	3,2
1"	4,0	4,0	3,2
1 1/4"	2,5	2,5	2,0
1 1/2"	2,5	2,5	2,0
2"	2,5	2,5	2,0

Параметры резьбы по ГОСТ 6357

Обозначение резьбы в дюймах	Внешний диаметр резьбы, мм	Шаг резьбы, мм	Число витков резьбы на 1 "
1/4"	13,158	1,337	19
3/8"	16,663	1,337	19
1/2"	20,956	1,814	14
3/4"	26,442	1,814	14
1"	33,250	2,309	11
1 1/4"	41,913	2,309	11
1 1/2"	47,805	2,309	11
2"	59,616	2,309	11

3. Материалы

Соединители выполнены из латуни марки CW 614N методом горячей объемной штамповки соответственно со стандартом EN 12165 (марка LC59-3 по ГОСТ 15527). Соединители имеют

гальванопокрытие с никеля. Удлинитель UHL имеет гальванопокрытие с хрома по медной подложке.

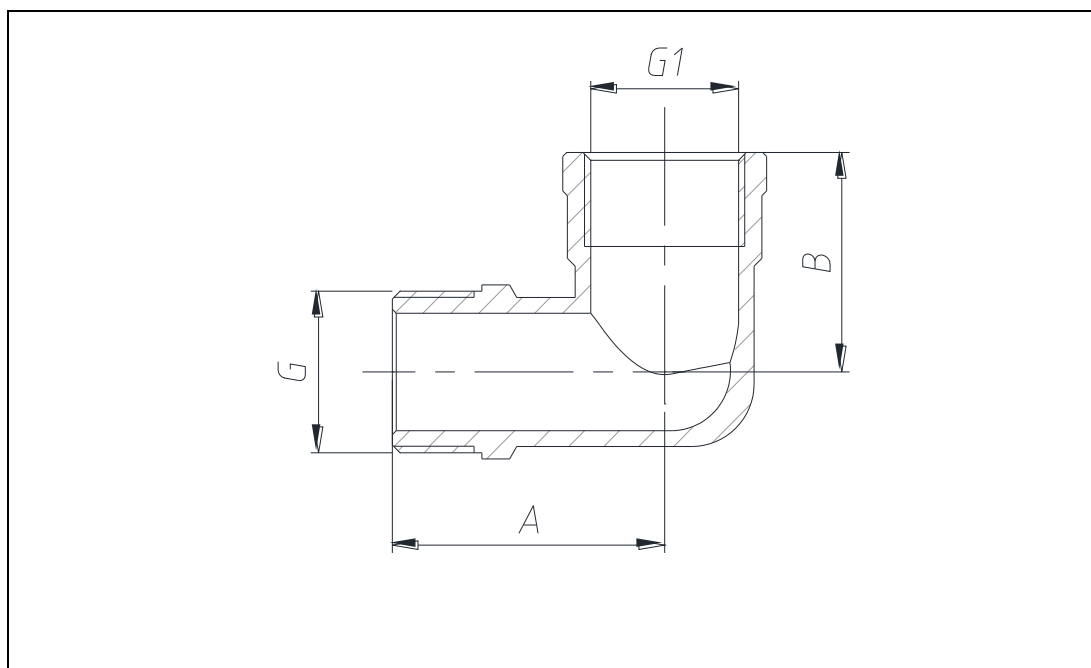
№	Наименование элемента	материал	Марка материала по нормам
1	корпус	Горячепрессованных латунь никелированная	LC59-3 / CW614N
2	гайка	Горячепрессованных латунь никелированная	LC59-3 / CW614N
3	Уплотнительное кольцо съемного патрубка	Этилен-пропилен-диен-мономер	EPDM

4. Указания по монтажу

1. Монтаж может выполнять специалист или специализированная организация.
2. Монтаж соединителей следует проводить в соответствии с требованиями СП 73.13330.2012 «Внутренние санитарно-технические системы».
3. Фитинг может устанавливаться в любом монтажном положении.
4. Арматура не должна испытывать нагрузок от трубопровода (изгиб, сжатие, растяжение, кручение, перекосы, вибрация, а не соосность патрубков, неравномерность затяжки крепежа). При необходимости должны быть предусмотрены опоры или компенсаторы, которые снижают нагрузку на арматуру от трубопровода.
5. Не соосность соединительных трубопроводов не должна превышать 3 мм при длине до 1 м плюс 1 мм на каждый последующий метр.
6. В качестве уплотнителя для резьбовых соединений следует применять ленту ФУМ (фторопластовый уплотнитель), полиамидную нить с силиконом, лен со специальными пастами, а также другие материалы уплотнителей, обеспечивающих герметичность соединений.
7. После монтажа узлы системы должны быть испытаны на герметичность гидравлическим или пневматическим способом.
8. Для монтажа хромированных удлинителей следует использовать шестигранный ключ.
9. При монтаже фитингов запрещается прикладывать к ним крутящие моменты, превышающих значения, указанные в таблице паспорта и рекомендуется использовать обычные Рыжиков ключе:

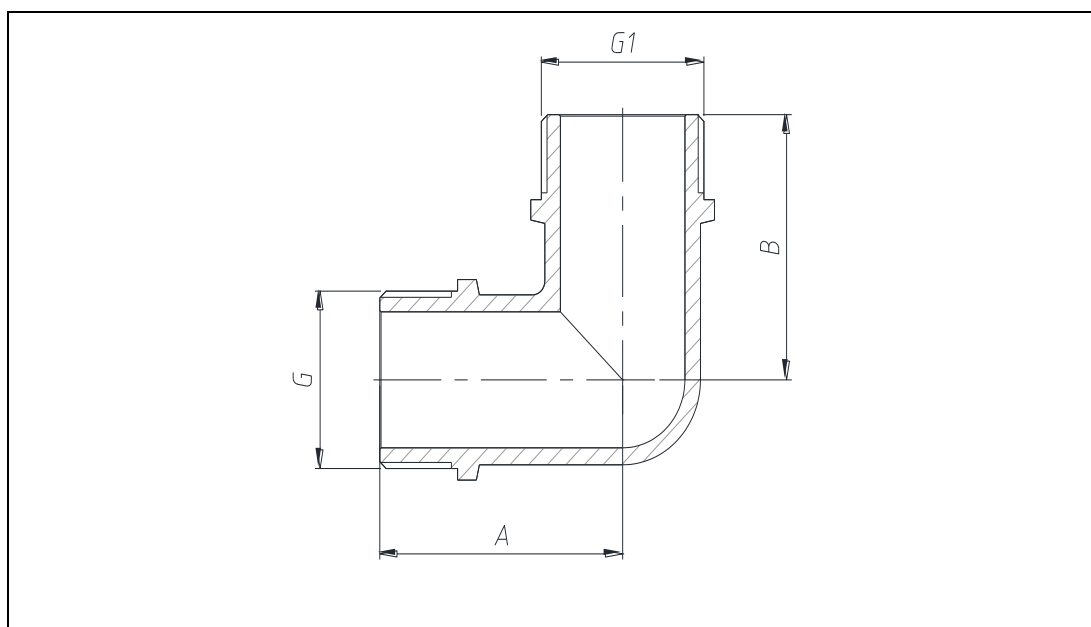
Резьба, дюйма	1/2"	3/4"	1"	1 1/4"	1 1/2"	2"
Предельный крутящий момент (резьба), Нм	30	40	60	80	120	150

5. Номенклатура и габаритные размеры



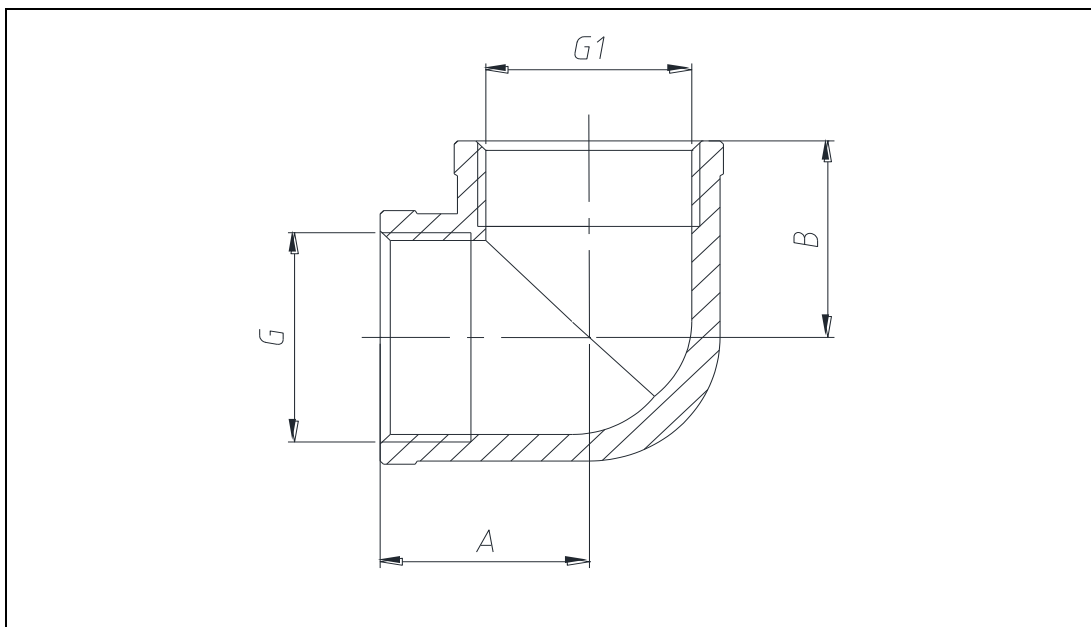
Угольник 90° ВР-НР

Размер	Артикул	G	G1	A, мм.	B, мм.	Вес, гр.
1/2"	UP01	1/2"	1/2"	35	28	69
3/4"	UP02	3/4"	3/4"	40	35	122
1"	UP03	1"	1"	46.5	39	210
1 1/4"	UP04	1 1/4"	1 1/4"	57.5	45	412



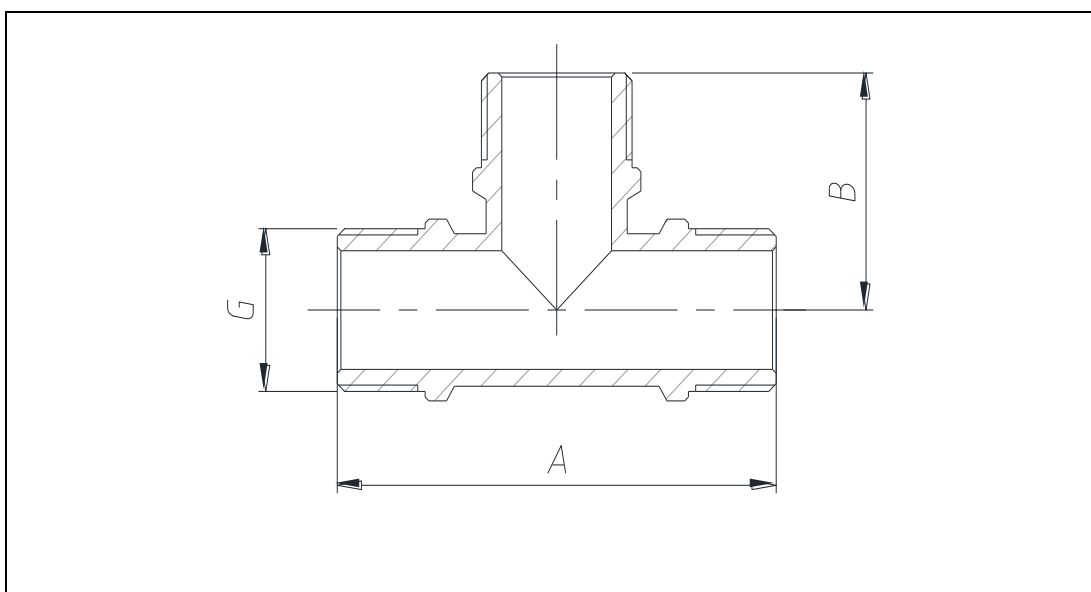
Угольник 90° НР-НР

Размер	Артикул	G	G1	A, мм.	B, мм.	Вес, гр.
1/2"	UN01	1/2"	1/2"	33	33	62
3/4"	UN02	3/4"	3/4"	39	39	122
1"	UN03	1"	1"	45	45	203



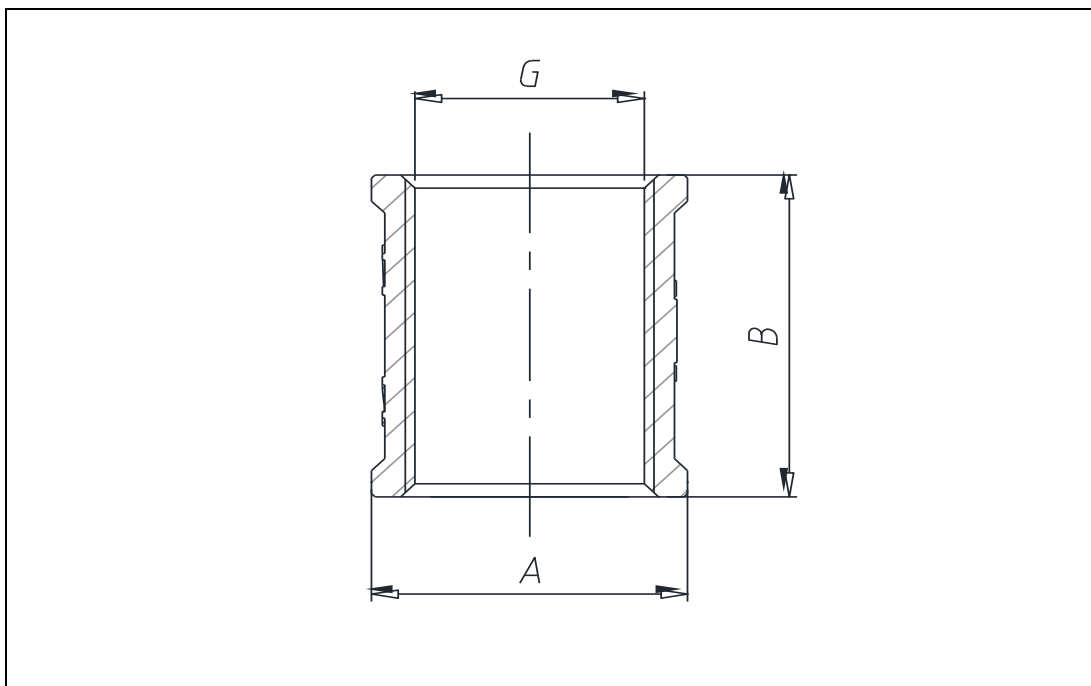
Угольник 90° ВР-ВР

Размер	Артикул	G	G1	A, мм.	B, мм.	Вес, гр.
1/2"	U01	1/2"	1/2"	23.8	23.8	72
3/4"	U02	3/4"	3/4"	28	28	125
1"	U03	1"	1"	31	31	208
1 1/4"	U04	1 1/4"	1 1/4"	43	43	412



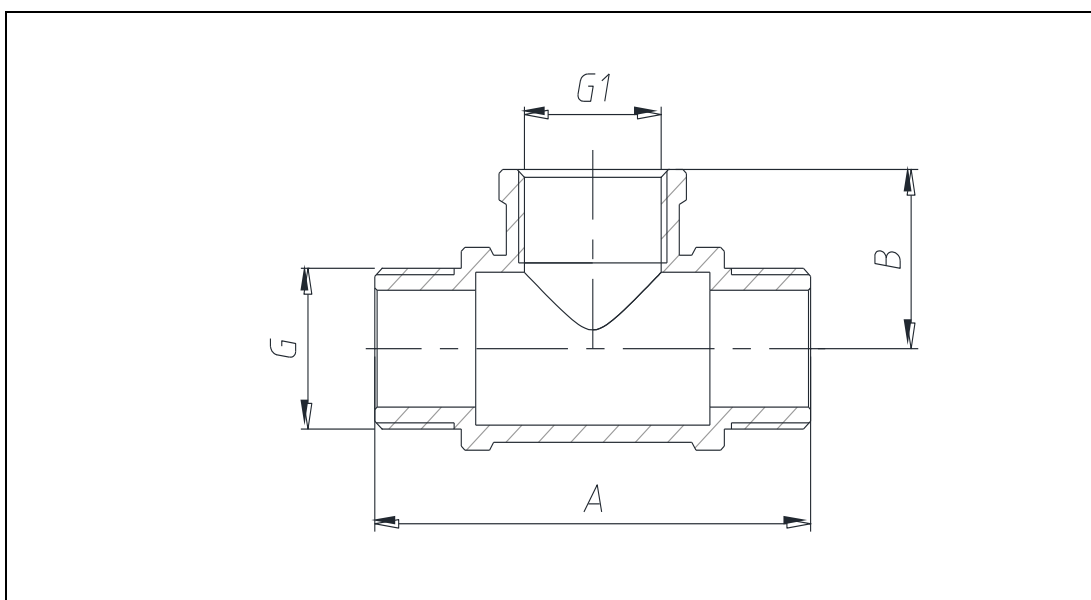
Тройник НР-НР-НР

Размер	Артикул	G	A, мм.	B, мм.	Вес, гр.
1/2"	TNNN010101	1/2"	60	30	91



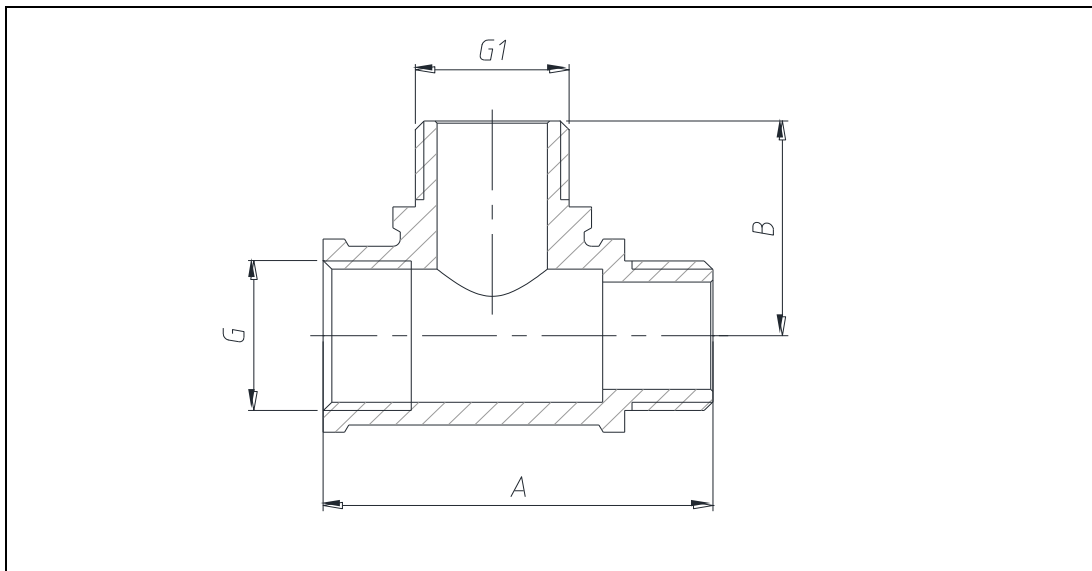
Муфта ВР-ВР

Размер	Артикул	G	A, мм.	B, мм.	Вес, гр.
1/2"	MR01	1/2"	26	29.5	40
3/4"	MR02	3/4"	32	34	65
1"	MR03	1"	40	34.5	105
1 1/4"	MR04	1 1/4"	49.5	47	182
1 1/2"	MR05	1 1/2"	55	60.5	287
2"	MR06	2"	67	67	415



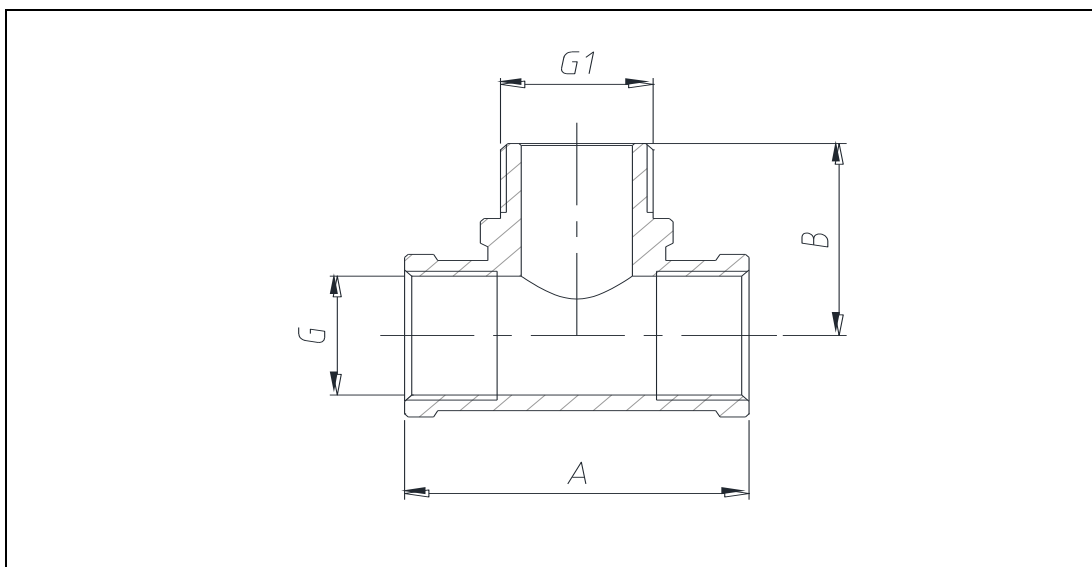
Тройник НР-ВР-НР

Размер	Артикул	G	G1	A, мм.	B, мм.	Вес, гр.
1/2"	TNVN010101	1/2"	1/2"	70	23	98.5



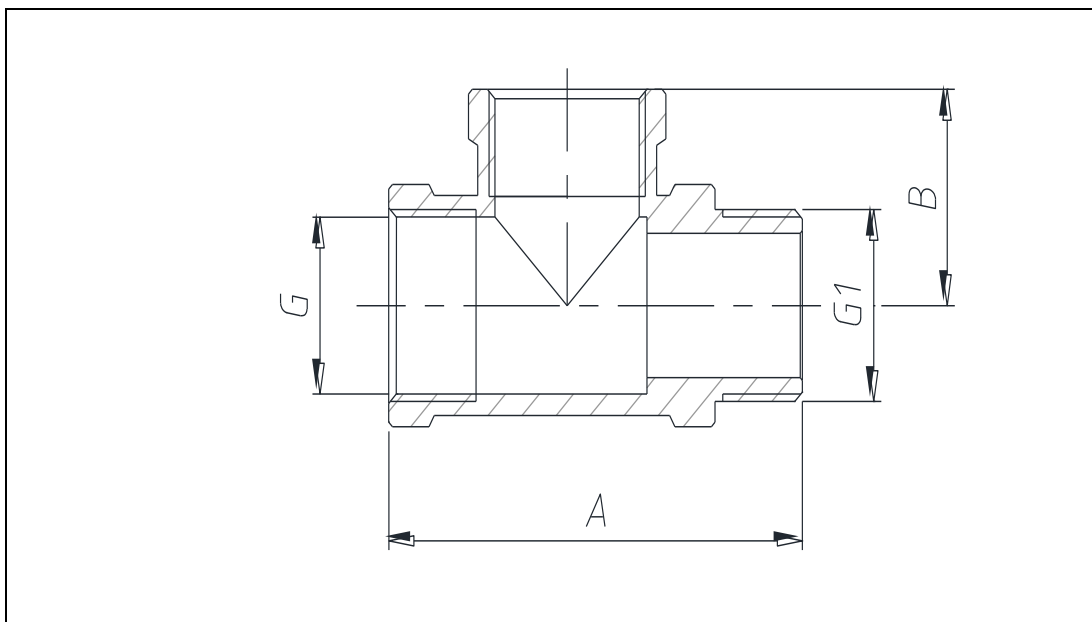
Тройник ВР-НР-НР

Размер	Артикул	G	G1	A, мм.	B, мм.	Вес, гр.
1/2"	TVNN010101	1/2"	1/2"	58.5	35	113



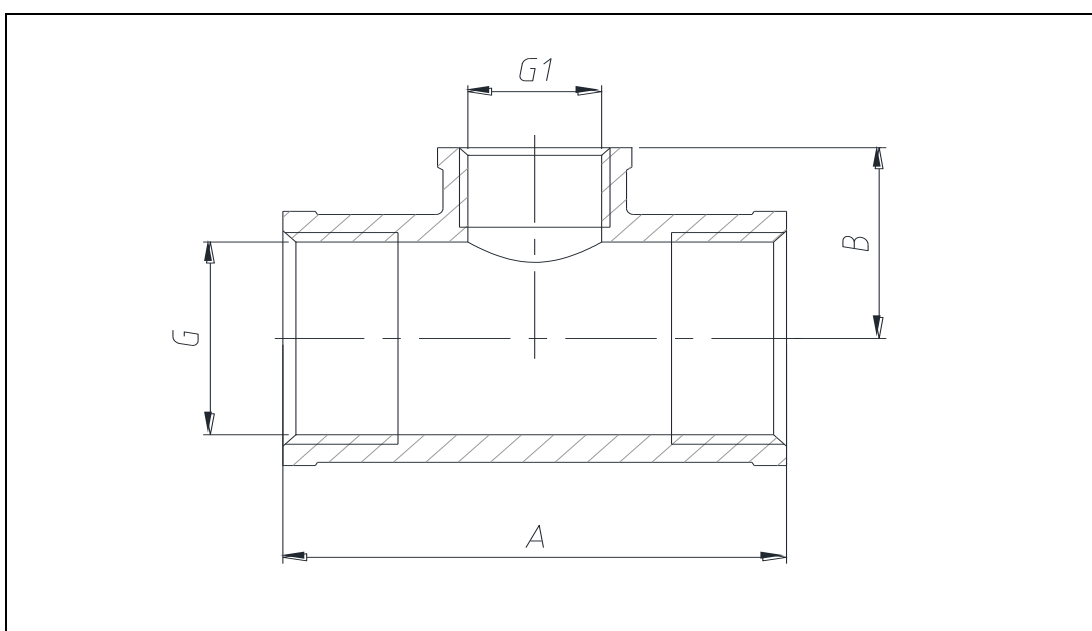
Тройник ВР-НР-ВР

Размер	Артикул	G	G1	A, мм.	B, мм.	Вес, гр.
1/2"	TVNV010101	1/2"	1/2"	47	35	96



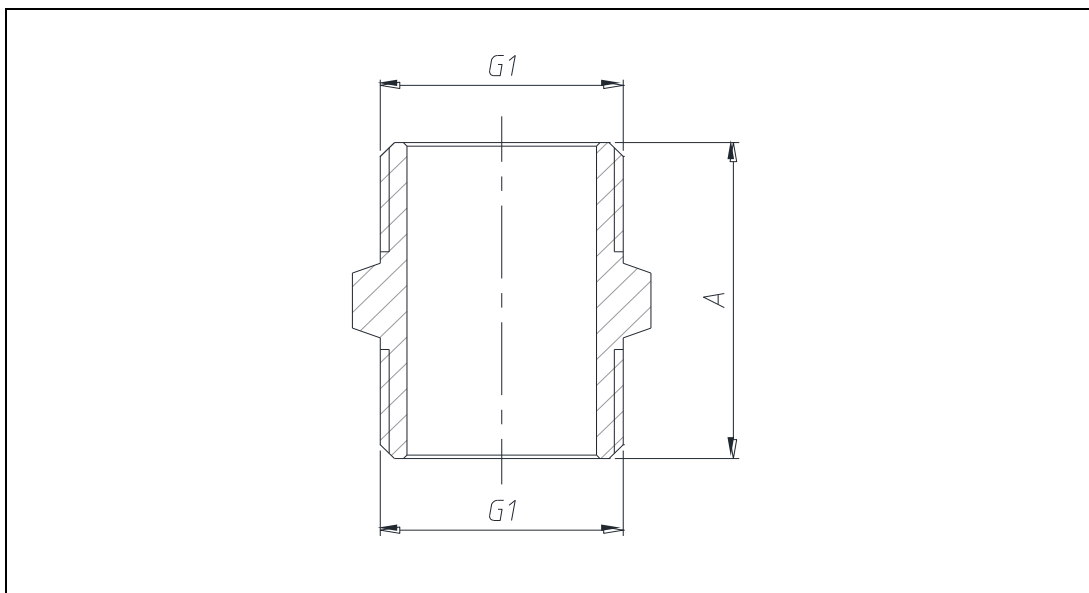
Тройник ВР-НР-ВР

Размер	Артикул	G	G1	A, мм.	B, мм.	Вес, гр.
1/2"	TVVN010101	1/2"	1/2"	58.5	23.5	98



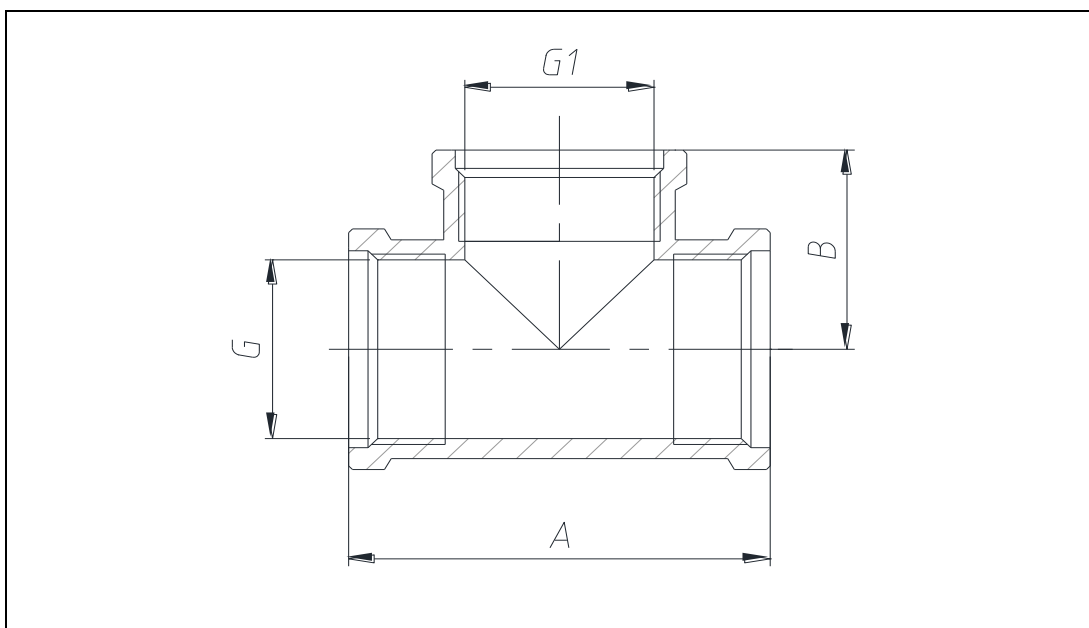
Тройник ВР-ВР-ВР

Размер	Артикул	G	G1	A, мм.	B, мм.	Вес, гр.
3/4"x1/2"x3/4"	TVVV020102	3/4"	1/2"	54.5	26	133
1"x1/2"x1"	TVVV030103	1"	1/2"	70	30	239
1"x3/4"x1"	TVVV030203	1"	3/4"	70	35	252



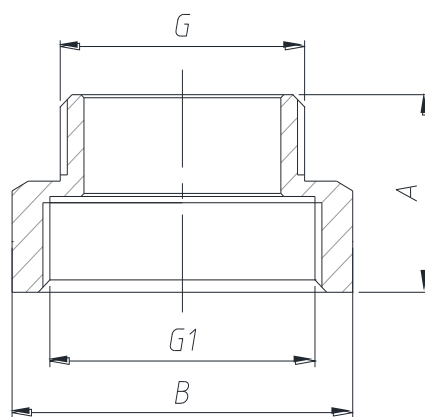
Ниппель НР-НР

Размер	Артикул	G	G1	A, мм.	Вес, гр.
1/2"	N01	1/2"	1/2"	27	30
3/4"	N02	3/4"	3/4"	29	44
1"	N03	1"	1"	34.5	88
1 1/4"	N04	1 1/4"	1 1/4"	41	142
1 1/2"	N05	1 1/2"	1 1/2"	41	164
2"	N06	2"	2"	44	252



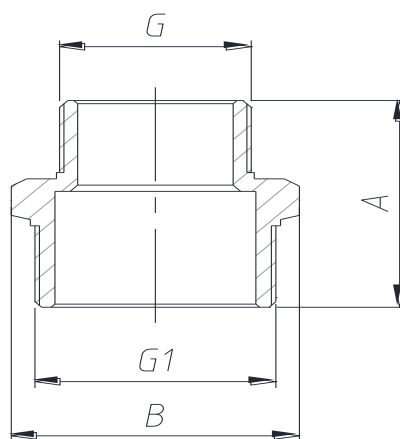
Тройник ВР-ВР-ВР

Размер	Артикул	G	G1	A, мм.	B, мм.	Вес, гр.
1/2"x1/2"x1/2"	T01	1/2"	1/2"	45.5	25	91
3/4"x3/4"x3/4"	T02	3/4"	3/4"	54.5	27.25	144
1"x1"x1"	T03	1"	1"	70	35	267
1 1/4"x1 1/4"x1 1/4"	T04	1 1/4"	1 1/4"	84	47	423
1 1/2"x1 1/2"x1 1/2"	T05	1 1/2"	1 1/2"	90	45	548



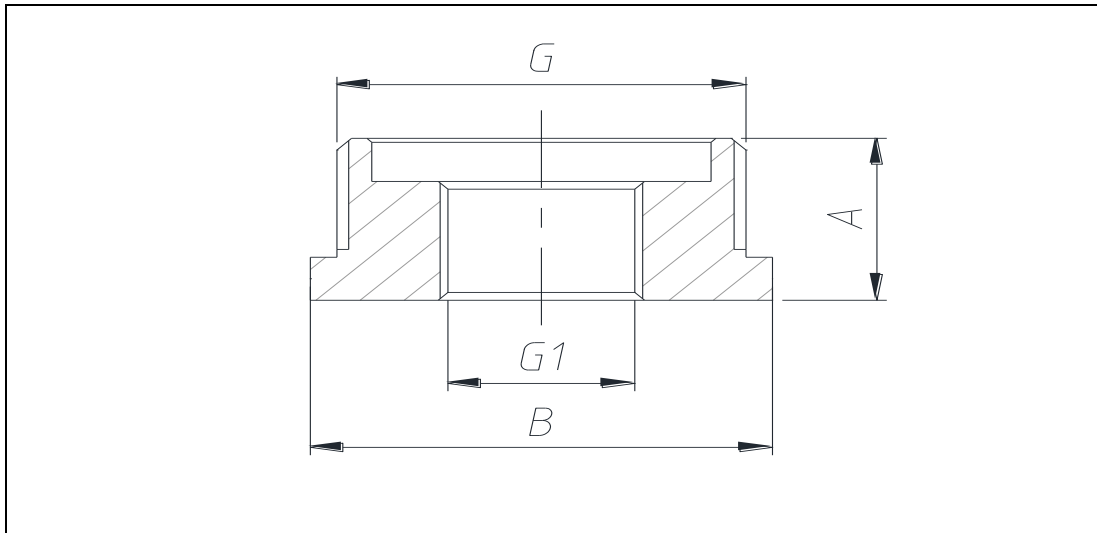
Переход ВР-НР

Размер	Артикул	G	G1	A, мм.	B, мм.	Вес, гр.
3/8"x1/4"	P005001	1/4"	3/8"	20.5	19.5	20
1/2"x1/4"	P01001	1/4"	1/2"	22.5	23.5	29
1/2"x3/8"	P01005	3/8"	1/2"	21.3	26.5	28
3/4"x1/2"	P0201	1/2"	3/4"	25.5	30	58
1"x1/2"	P0301	1"	1/2"	27	37	75
1"x3/4"	P0302	3/4"	1"	28	37	77
1 1/4"x1/2"	P0401	1/2"	1 1/4"	29	52	138
1 1/4"x3/4"	P0402	3/4"	1 1/4"	31	46.5	133
1 1/4"x1"	P0403	1"	1 1/4"	33.5	46.5	145
1 1/2"x1 1/4"	P0504	1 1/4"	1 1/2"	36	53	180
2"x1"	P0603	1"	2"	34	73	290
2"x1 1/4"	P0604	1 1/4"	2"	35	73	303



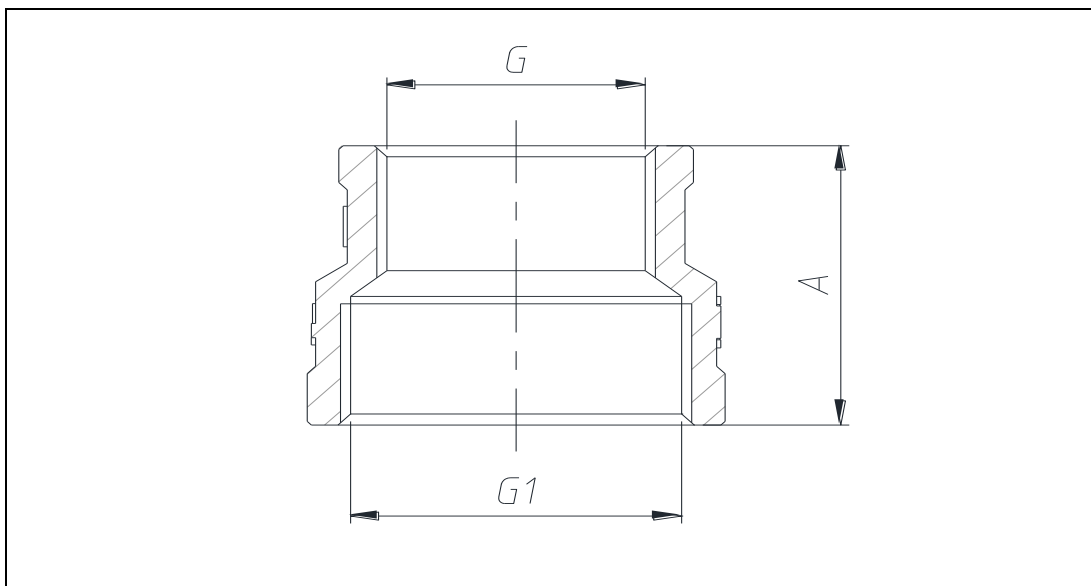
Ниппель переходной НР-НР

Размер	Артикул	G	G1	A, мм.	B, мм.	Вес, гр.
1/2"x1/4"	NP01001	1/4"	1/2"	25.5	21	26
1/2"x3/8"	NP01005	3/8"	1/2"	26	25	16
3/4"x1/2"	NP0201	1/2"	3/4"	28	27	42
1"x1/2"	NP0301	1/2"	1"	31	34	78
1"x3/4"	NP0302	3/4"	1"	32	34	72
1 1/4"x1/2"	NP0401	1/2"	1 1/4"	34.5	47.5	148
1 1/4"x3/4"	NP0402	3/4"	1 1/4"	36	43	123
1 1/4"x1"	NP0403	1"	1 1/4"	38.5	43	133
1 1/2"x1"	NP0503	1"	1 1/2"	38.5	49	157
1 1/2"x1 1/4"	NP0504	1 1/4"	1 1/2"	41	49	158
2"x1"	NP0603	1"	2"	37.5	67	248
2"x1 1/4"	NP0604	1 1/4"	2"	42	67	237
2"x1 1/2"	NP0605	1 1/2"	2"	42.5	67	200



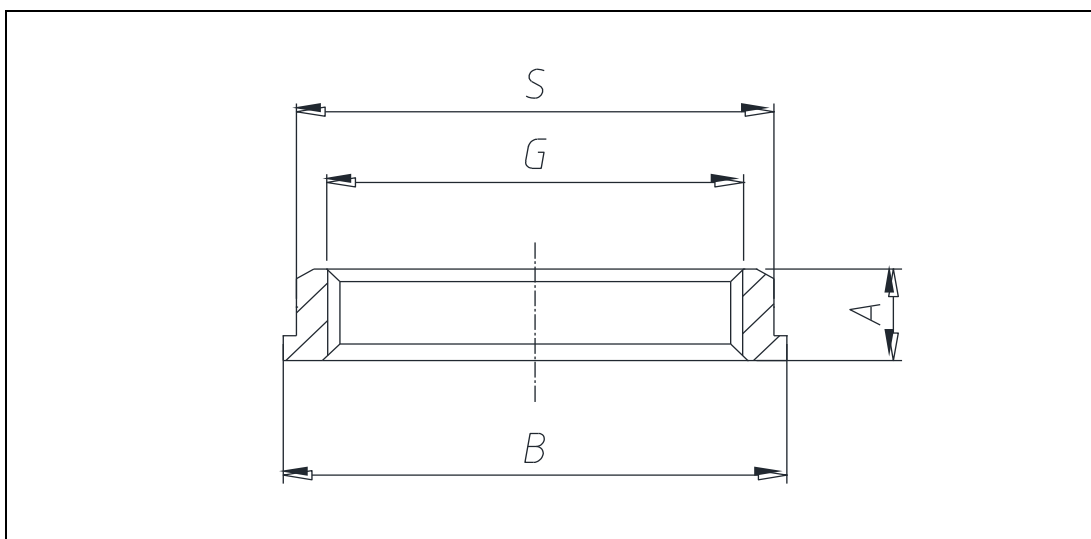
Футорка ВР-НР

Размер	Артикул	G	G1	A, мм.	B, мм.	Вес, гр.
3/8"x1/4"	F005001	3/8"	1/4"	15	17	10,5
1/2"x3/8"	F01005	3/8"	1/2"	15	21	16,5
1/2"x1/4"	F01001	1/4"	1/2"	15	21	22,5
3/4"x1/2"	F0201	1/2"	3/4"	17.5	27	33
1"x1/2"	F0301	1/2"	1"	20.5	34	81
1"x3/4"	F0302	3/4"	1"	20.5	34	57
1 1/4"x1/2"	F0401	1/2"	1 1/4"	20.5	43	146
1 1/4"x3/4"	F0402	3/4"	1 1/4"	21	47.5	127
1 1/4"x1"	F0403	1"	1 1/4"	20.5	43	88
1 1/2"x1/2"	F0501	1/2"	1 1/2"	23	49	184
1 1/2"x3/4"	F0502	3/4"	1 1/2"	17	58	153
1 1/2"x1"	F0503	1"	1 1/2"	17	57.5	122
1 1/2"x1 1/4"	F0504	1 1/4"	1 1/2"	23	49	95
2"x1 1/4"	F0604	1 1/2"	2"	21	70	237
2"x1 1/2"	F0605	1 1/2"	2"	21	70	200



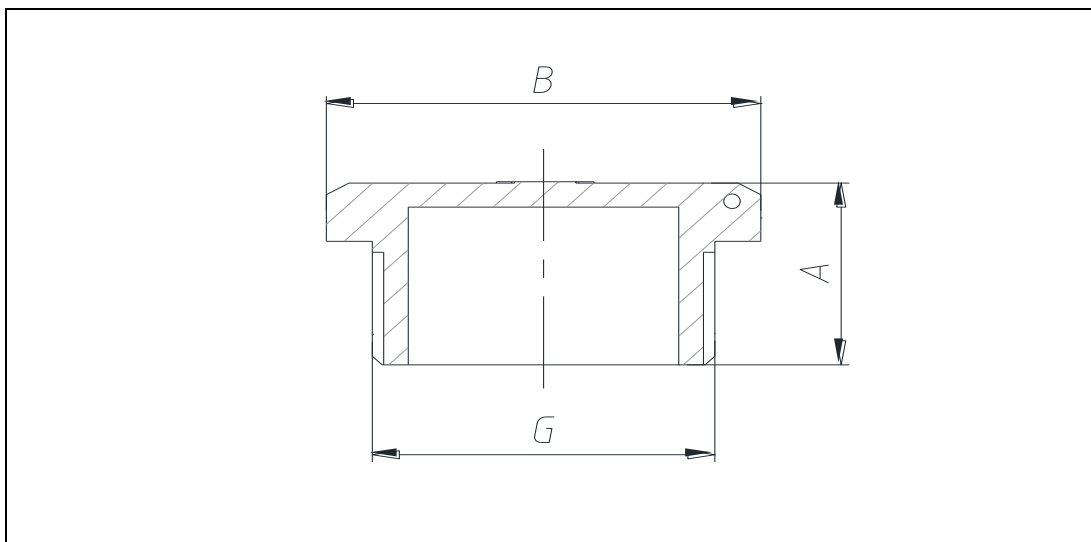
Муфта переходная ВР-ВР

Размер	Артикул	G	G1	A, мм.	Вес, гр.
1/2"x3/8"	MP01005	3/8"	1/2"	32	40
3/4"x1/2"	MP0201	1/2"	3/4"	32	61
1"x1/2"	MP0301	1/2"	1"	34	84
1"x3/4"	MP0302	3/4"	1"	35	105
1 1/4"x3/4"	MP0402	3/4"	1 1/4"	37.3	145
1 1/4"x1"	MP0403	1"	1 1/4"	38	171
1 1/2"x1 1/4"	MP0504	1 1/4"	1 1/2"	41.5	207
2"x1"	MP0603	1"	2"	46.5	285
2"x1 1/4"	MP0604	1 1/4"	2"	48	286
2"x1 1/2"	MP0605	1 1/2"	2"	47.5	291



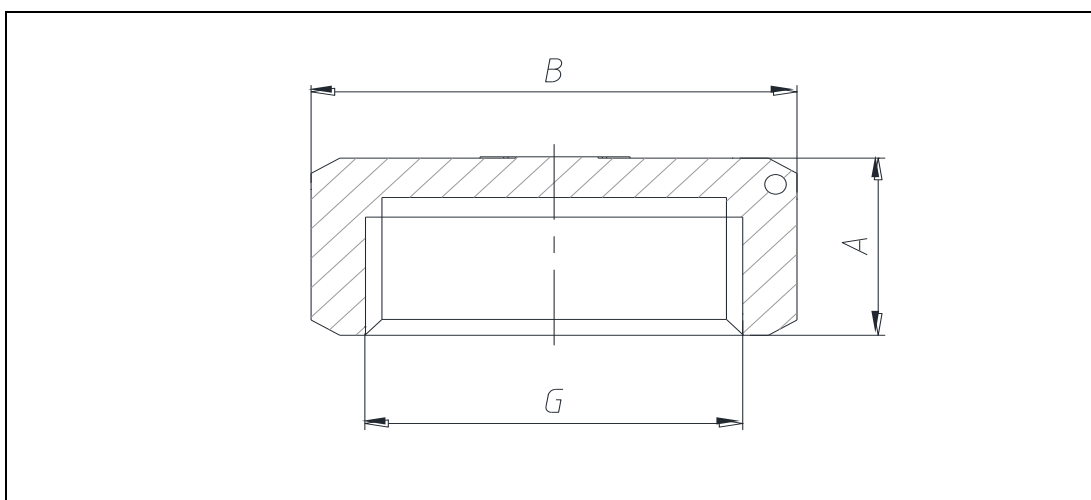
Контргайка ВР

Размер	Артикул	G	A, мм.	B, мм.	S, мм.	Вес, гр.
1/2"	K01	1/2"	6.5	30	24	13
3/4"	K02	3/4"	6.5	38	30.5	21
1"	K03	1"	6.7	46	38	30.5
1 1/4"	K04	1 1/4"	7.5	54.5	46.5	41.5
1 1/2"	K05	1 1/2"	10	60	52	60



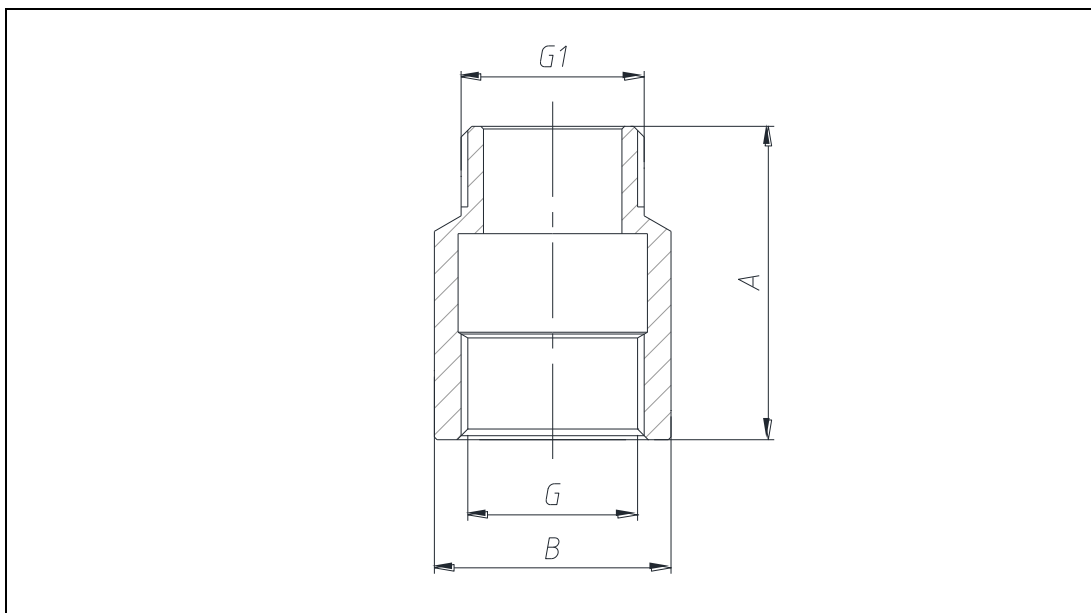
Заглушка НР

Размер	Артикул	G	A, мм.	B, мм.	Вес, гр.
1/2"	ZN01	1/2"	17	22	26.5
3/4"	ZN02	3/4"	18.5	28.5	44
1"	ZN03	1"	18.5	38	70
1 1/4"	ZN04	1 1/4"	25	47.5	135
1 1/2"	ZN05	1 1/2"	24.5	59	160



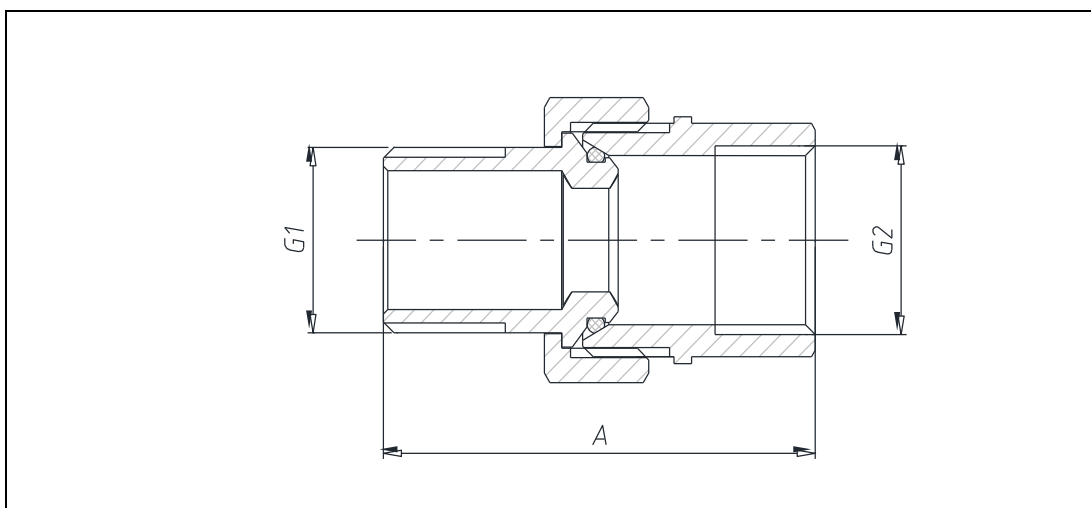
Пробка ВР

Размер	Артикул	G	A, мм.	B, мм.	Вес, гр.
1/2"	ZV01	1/2"	12	24.5	25
3/4"	ZV02	3/4"	13.5	30	38
1"	ZV03	1"	15	37	59
1 1/4"	ZV04	1 1/4"	19	47	117
1 1/2"	ZV05	1 1/2"	20	54	168



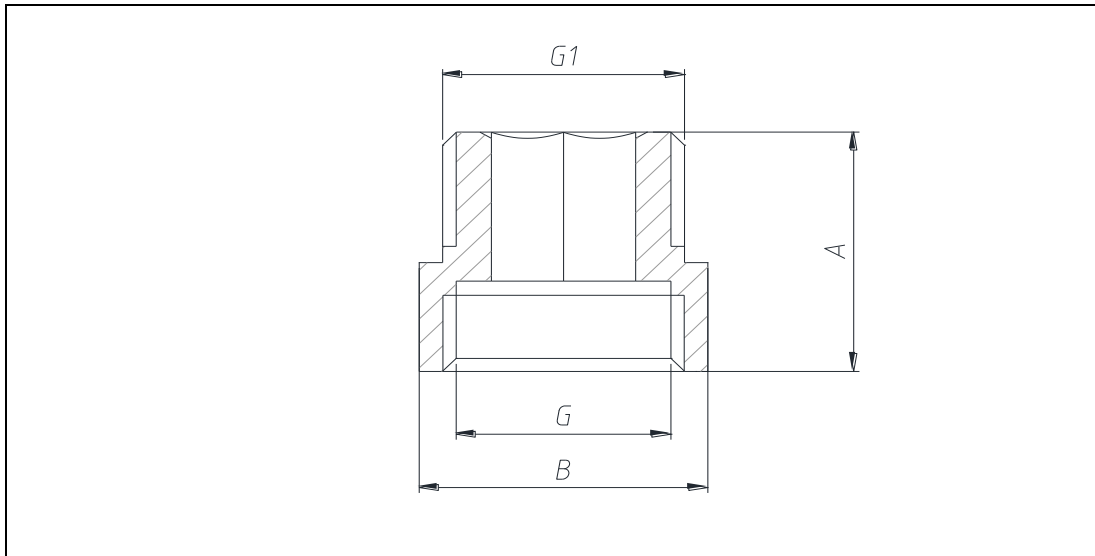
Удлинитель ВР-НР

Размер	Артикул	G	G1	A, мм.	B, мм.	Вес, гр.
1/2"	UDL0110	1/2"	1/2"	20	24	28
1/2"	UDL0115	1/2"	1/2"	25	24	34
1/2"	UDL0120	1/2"	1/2"	30	24	39
1/2"	UDL0125	1/2"	1/2"	35	24	45
1/2"	UDL0130	1/2"	1/2"	40	24	51
1/2"	UDL0140	1/2"	1/2"	50	24	64
1/2"	UDL0150	1/2"	1/2"	60	24	80



Сгон разъемный ВР-НР

Размер	Артикул	G	G1	A, мм.	Вес, гр.
1/2"	AS01	1/2"	1/2"	46	91
3/4"	AS02	3/4"	3/4"	52	147
1"	AS03	1"	1"	67	282



Удлинитель ВР-НР

Размер	Артикул	G	G1	A, мм.	B, мм.	Вес, гр.
1/2"	UHL0110	1/2"	1/2"	22	25	35
1/2"	UHL0115	1/2"	1/2"	27	25	42
1/2"	UHL0120	1/2"	1/2"	32	25	47
1/2"	UHL0125	1/2"	1/2"	37	25	53
1/2"	UHL0130	1/2"	1/2"	42	25	61
1/2"	UHL0140	1/2"	1/2"	52	25	71
1/2"	UHL0150	1/2"	1/2"	62	25	86
1/2"	UHL0160	1/2"	1/2"	72	25	98
1/2"	UHL0170	1/2"	1/2"	82	25	110
1/2"	UHL0180	1/2"	1/2"	92	25	125
1/2"	UHL0190	1/2"	1/2"	102	25	138
1/2"	UHL01.10 0	1/2"	1/2"	112	25	148

6. Указания по эксплуатации и техническому обслуживанию

1. Фитинги должны эксплуатироваться при условиях, указанных в таблицах указанных в разделе №2 «технические характеристики».
2. Монтаж фитинга должен выполняться Следуйте инструкциям в разделе №5 «указания по монтажу».

7. Условия хранения и транспортировки

1. Изделие должны храниться в упаковке предприятия - изготовителя по условиям хранения 3 по ГОСТ 15150-69.
2. Транспортировка кранов должно выполняться в соответствии с требованиями 5 по ГОСТ 15150-69.

8. Утилизация

1. Утилизация изделия (переплавка, захоронение, перепродажа) в порядке, установленном Законом Украины от 1992 № 50, ст. 678, (в редакции N 2556 - III (2556-14) от 21.06.2001, N 48, ст..252 "Об охране атмосферного воздуха" (с изменениями от 14 07. 2016), от 1998 № 36-37, 242 "Об отходах" (с изменениями от 09.04.2015), от 1991 № 41, ст.546 "Об охране окружающей среды" (с изменениями от 04.10.2016), а также другими нормами, актами, правилами, распоряжению тогдашнего далее.

9. Гарантийные обязательства

1. Изготовитель гарантирует соответствие изделий требованиям безопасности, при условии соблюдения потребителем правил использования, транспортировки, хранения, монтажа и эксплуатации.
2. Гарантия распространяется на все дефекты, возникшие по вине завода производителя.
3. Гарантия не распространяется на дефекты, возникшие в случаях:
 - нарушение паспортных режимов транспортировки, хранения, монтажа, эксплуатации и обслуживания изделия;
 - неправильной транспортировки и погрузочно-разгрузочных работ;
 - наличия следов воздействия веществ, агрессивных к материалам изделия;
 - наличие повреждений, вызванных пожаром, стихией, форс-мажорными обстоятельствами;
 - наличие повреждений, вызванных неверными действиями потребителя;
 - наличия следов постороннего вмешательства в конструкцию изделия.
4. Производитель оставляет за собой право вносить в конструкцию изделия изменения, не влияющие на заявленные технические характеристики.

10. Условия гарантийного обслуживания

1. Претензии к качеству товара могут быть предъявлены в течение гарантийного срока.
2. Неисправные изделия в течение гарантийного срока ремонтируются или обмениваются на новые бесплатно. Решение о замене или ремонт изделия принимает сервисный центр. Заменен изделие или его часть, полученные в результате ремонта, переходят в собственность сервисного центра.
3. Расходы, связанные с демонтажем, монтажом и транспортировкой неисправного изделия в период гарантийного срока Покупателю не возмещаются.
4. В случаях необоснованности претензии, затраты на диагностику и экспертизу оплачиваются Покупателем.
5. Изделия принимают на гарантийный ремонт (а также при возврате) полностью укомплектованными.

ГАРАНТИЙНЫЙ ТАЛОН № _____

Наименование товара _____
Марка, артикул, типоразмер _____
количество _____
Название и адрес торгующей организации _____
Дата продажи _____ Подпись продавца _____

Штамп или печать

Торгующей организации С условиями

СОГЛАСЕН:

Покупатель _____

(подпись)

Гарантийный срок - десять лет (сто двадцать месяцев) с даты продажи конечному потребителю.

При предъявлении претензий к качеству товара покупатель предоставляет следующие документы:

1. Заявление в произвольной форме, в котором указывается:
 - название организации, ФИО покупателя, фактический адрес и контактный телефон;
 - название и адрес организации, разбив монтаж;
 - основные параметры системы, в которой использовался кран
 - краткое описание дефекта
2. Документ, доказывающий покупку изделия;
3. Акт гидравлического испытания системы, в которой монтировался изделие;
4. Заполненный гарантийный талон, который оформляется на сайте производителя «**raftec.ua**».

Отметка возврата или обмена товара: _____

Дата _____ г. Подпись: _____

